



Equipos Horeca

Catálogo | Tarifa de precios
02

columbia.
aqua

EQUIPO

UNE 149101

CERTIFICADO

COMPONENTE

UNE 149101










CERTIFICADO

columbia.
aqua









Equipos Horeca

Catálogo | Tarifa de precios
02



	Gama CS 20, 15 IN, 20 IN, CS Upper	10
	Gama CS 35-55	16
	Gama HG/HF 45-55	20
	Gama HG/HF 65	26
	Gama 120	30
	Gama 180	36
	Columnas dispensadoras	42
	Sistema UVE	50
	Sistemas dispensadores y grifos para hogar y oficinas	54



Sistemas de filtración Lógico Aqua	64	
Lógico Aqua Pro	74	
Ósmosis inversa	92	
Accesorios y recambios	100	
Bandejas y cestas de lavado	110	
Botellas	116	
Consejos de instalación	128	
Condiciones generales y normativa	132	

Sugerencias de uso

Los productos recomendados para cada número de personas son el resultado de evaluaciones realizadas teniendo en cuenta diversos factores como las prestaciones, las funcionalidades y el diseño.



1-5
Personas



COLUMBIA SODA
UPPER



CS 20 TOP



SISTEMA V



GAMA HD 500



5-10
Personas



HF 20 IN



GAMA 15 IN



SISTEMA V



GAMA HD 500



10-30
Personas



CS 35



HG/HF 45 TOP



HG/HF 45 IN



HGL/HFL/
HGCL 45 TOP



SISTEMA V



30-40
Personas



HG/HF 45 TOP



HG/HF 45 IN



HGL/HFL/
HGCL 45 TOP



SISTEMA V



CS 35/CS 55

Sugerencias de uso



CS 55



HG/HF 55 IN



SISTEMA V



HGL/HFL/
HGCL 45 TOP



HG/HF 45 TOP



40-50
Personas



HG/HF 65 IN



HG/HF 65 TOP



50-100
Personas



HG/HF 120 IN



HG/HF 120 SUELO



HG/HF 120 TOP



100-180
Personas



HG/HF 180 IN



HG/HF 180 SUELO



HG/HF 180 TOP



180-300
Personas

Eficiencia, ahorro y sostenibilidad para cada necesidad

El agua que tú quieres, donde tú quieras

Nuestros refrigeradores de agua han obtenido las más importantes certificaciones europeas e internacionales, lo que da fe de los estándares de calidad y seguridad de nuestros productos.

Esta garantía de integridad se extiende también a los proveedores y al proceso de producción.

Todas nuestras gamas utilizan materiales aptos para uso alimentario cumpliendo las normas de seguridad eléctrica e hidráulica y las normas de referencia más estrictas.

Certificaciones*



Asociaciones





El reto de "beber responsablemente"

Los recursos de nuestro planeta son preciosos y cada uno de nosotros debe preocuparse por utilizarlos y consumirlos de forma responsable.



Combatir el derroche: porque el agua es un bien tan preciado que hay que preservarlo a toda costa.



La lucha contra el plástico: porque para producir una botella de PET de 1,5 litros de agua, necesitamos unos 750 ml de agua y se convierte en un residuo durante siglos.



El difícil reto de la gestión: porque el mundo produce 340 millones de toneladas de plástico al año. Se trata de un material nocivo para el ser humano y el medio ambiente.

Según la Global Footprint Network, en 2017 utilizamos bastante más del 171% de los recursos de la Tierra en términos de demanda humana de elementos naturales como alimentos, madera, fibra y agua.

Por eso, el eje de nuestra causa es "beber con responsabilidad".

En vista de ello, hemos decidido emprender nuestra (r) evolución: luchar contra el lanzamiento de botellas desechables, en favor del agua suministrada en recipientes reutilizables.

Nuestra misión es desencadenar una conversión cultural del consumo que devuelva al agua su mejor esencia natural: respetada, controlada y sin residuos.

Información pictográfica



Producción de agua ambiente.

12 lph

Producción por hora.



Producción de agua fría.



Sin instalación.



Producción de agua caliente.



Regulación de volumen.



Producción de agua con gas.



Sin regulación de volumen.



Mezcla de agua fría/ambiente.



Producto Premium.



Información pictográfica



Equipo electrónico.



Columna a elegir.



Surtidor de altura regulable.



Recirculación.



Equipo mecánico.



Equipo táctil.



Touchless.



Cabinet opcional.



Bajo pedido.

Información consumo CO₂ botellas monouso

Esta información es aproximada, realizada en nuestro laboratorio con una temperatura constante de 15°C, presión de las botellas entre 55/60 Bar y salida de las botellas a 3,5 Bar.

Bombona de 600 gramos	100 litros
Bombona de 850 gramos	150 litros
Bombona de 1300 gramos	245 litros



Gama CS 20, 15 IN, 20 IN, CS Upper



8, 12, 15, 20 litros hora



CS 20 TOP

Agua fría, ambiente, gas.

Dispensador de sobremesa para hogar, oficinas y cafeterías. Conexión a la red o con depósito incorporado en el mismo equipo.

Dispensador de sobremesa. ABS mecánico. Opción sin instalación.

12 lph
Producción
agua fría



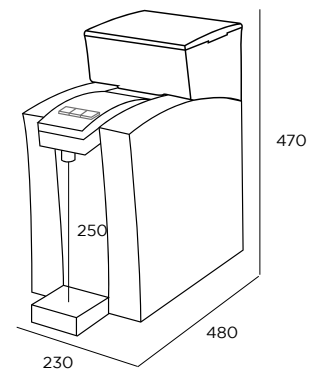
CARACTERÍSTICAS:

Producción: 12 l/h.
Producción continua: 3 l.
Temperatura: 3 - 8 °C.
Gas refrigerante: R 600a (35 gr.)
Potencia del compresor: 190 W.
Capacidad del depósito: 3,5 l.
Conexión entrada agua: 6 mm.
Conexión entrada gas: 4 mm.
Materiales de fabricación: carcasa en ABS.
Peso: 19 kg.

REGULACIÓN DE VOLUMEN

ACCESORIOS:

Adaptador de pared M3/8" - H1/4" - H3/8".
Válvula de bola M1/4".
2 m tubo 6 mm.
Cartucho de carbón Block de alta eficiencia.
Bombona monouso 600 gr CO₂.



Mecánica



Ambiente



Fría



gas

Tarifa

Columbia Soda Upper

Agua fría, ambiente, gas.

Dispensador de sobremesa para hogar, oficinas y cafeterías.

Dispensador de sobremesa.
(No incluye regulador de CO₂).
En acero y frontal de cristal.

8 lph

Producción
agua fría

10 lph

Producción
agua con
gas

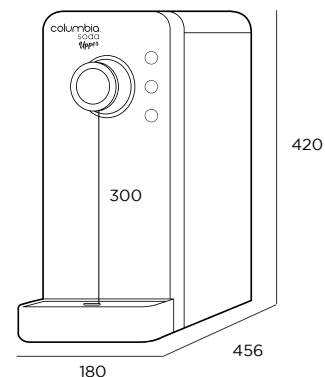


CARACTERÍSTICAS:

Producción de agua fría: 8 l / h
Producción de agua con gas: 10 l / h
Gas refrigerante: R600a.
Temperatura: 3 - 10 °C.
Potencia de refrigeración: 130 W.
Capacidad depósito: 2,4 l.
Conexión entrada agua: 1/4 "
Conexión entrada CO₂: 5/16 " (8mm)
Peso del equipo: 23 kg

ACCESORIOS:

1 m tubo 5/16" (8 mm.)
1 m tubo 1/4".
Válvula de bola 1/4".
Válvula de bola 5/16" (8 mm.)



Táctil



Ambiente



Fría



gas

Tarifa

980846	Dispensador de sobremesa Columbia Soda Upper	•	•	•	•	1.234€	K
980490	Regulador CO ₂ para botella mono uso					66€	C

Gama 15 IN

Agua fría, ambiente,
caliente, gas.

Equipo doméstico y
para pequeñas oficinas.

Dispensador de bajomesa.
En acero.

15 lph
Producción
agua fría



Columna
a elegir



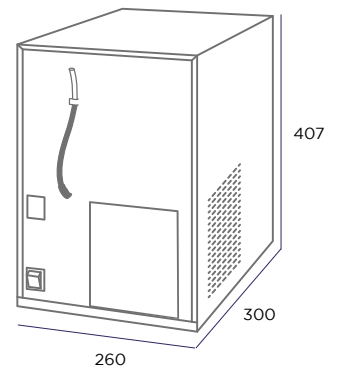
CARACTERÍSTICAS:

Producción de agua fría: 15 l/h.
Producción continua: 3 l.
**Producción de agua caliente: 13 l/h.
Temperatura agua fría: 3 - 10 °C.
**Temperatura agua caliente: 95°C.
Capacidad banco de hielo: 1 kg.
Gas refrigerante: R290.
Potencia del compresor: 155 W.
**Potencia del calentador: 1200 W.
**Capacidad del depósito agua caliente: 1 l.
Conexión entrada agua: 8 mm.
Conexión entrada CO₂: 6 mm.
Materiales de fabricación: Acero.
Peso: 15-21 Kg (según modelo).

* Solo modelo HG y HGC
** Solo modelo HFC y HGC

ACCESORIOS:

2 adaptadores M3/8" - 8 mm.
2 m tubo 8 mm.
*2 m tubo 6 mm.
*Reductor presión CO₂



 Ambiente
  Fría
  Gas
  Caliente

Tarifa

		Ambiente	Fría	Gas	Caliente	Tarifa
980748	HG 15 IN	•	•	•		1.861€ H
980730	HGC 15 IN	•	•	•	•	2.207€ H
980135	HFC 15 IN	•	•		•	1.086€ H

Gama HF 20 IN

Agua fría.

Equipo doméstico para
oficinas, cafeterías y
pequeño restaurante.

Dispensador de bajomesa.
En acero.

20 lph
Producción
agua fría



Columna
a elegir

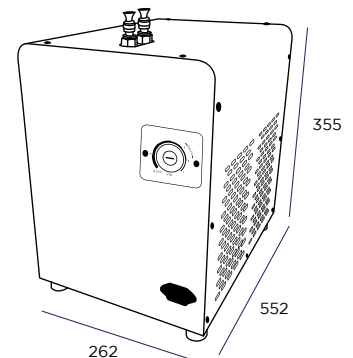


CARACTERÍSTICAS:

Producción: 20 l / h.
Producción continua: 2 l.
Temperatura de frío: 4 - 11°C.
Depósito de agua fría con serpentín
interior.
Gas refrigerante: R290.
Potencia del compresor: 200 w.
Conexión entrada agua: 1/4".
Conexión entrada gas: 1/4".
Alimentación eléctrica 1,5A - 240 VAC.
Materiales de fabricación:
Acero inoxidable.
Peso: 13 Kg.

ACCESORIOS:

2 m tubos 1/4".



Fría

Tarifa



Gama CS 35 - 55



35/55 litros hora

Gama CS 35

Agua fría, ambiente, gas.

Equipos para oficinas,
bares, cafeterías y
pequeño restaurante.

Dispensador de sobremesa.
Electrónico.

35 lph
Producción
agua fría



CARACTERÍSTICAS:

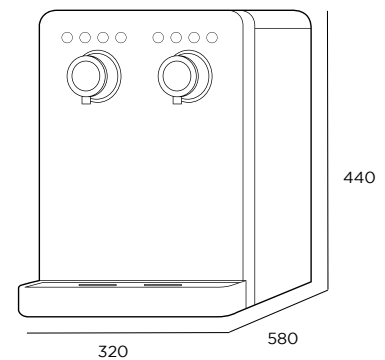
Producción agua fría: 35 l/h.
Producción agua con gas: 20 l/h.
Temperatura: 3 - 10 °C.
Capacidad del depósito: 9 l.
Gas refrigerante: R290.
Potencia del compresor: 450 W
Salidas de agua: 2






- 1 fría, ambiente.
- 1 agua con gas.

 Conexión entrada agua: 1/4".
 Conexión entrada gas: 5/16" (8 mm).
 Materiales de fabricación: Acero y ABS.
 Peso: 21-27 Kg (según modelo).

ACCESORIOS:

Llave de paso: 5/16".
Llave de paso 1/4".
1 m tubo 8 mm.
1 m tubo 1/4".
Reductor presión CO₂.



					
Ambiente	Fría	Gas	Regulación de volumen	Electrónica	Tarifa
●	●	●	●	●	

Gama CS 55

Agua fría, ambiente, gas.

Equipos para
colectividades y
medianos restaurantes.

Dispensador de sobremesa.
Electrónico.

55 lph
Producción
agua fría



CARACTERÍSTICAS:

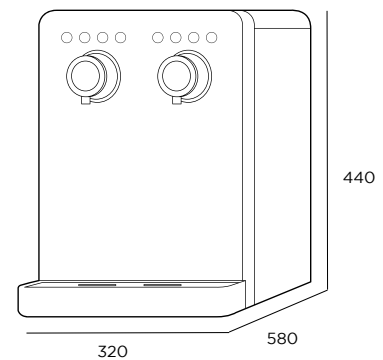
Producción agua fría: 55 l/h.
Producción agua con gas: 35 l/h.
Temperatura: 3 - 10 °C.
Capacidad del depósito: 9 l.
Gas refrigerante: R290.
Potencia del compresor: 600 W
Salidas de agua: 2






- 1 fría, ambiente.
- 1 agua con gas.

 Conexión entrada agua: 1/4".
Conexión entrada gas: 5/16" (8 mm).
Materiales de fabricación: Acero y ABS.
Peso: 21-27 Kg (según modelo).

ACCESORIOS:

Llave de paso: 5/16".
Llave de paso 1/4".
1 m tubo 8 mm.
1 m tubo 1/4".
Reductor presión CO₂.



					Tarifa
Ambiente	Fría	Gas	Regulación de volumen	Electrónica	
•	•	•	•	•	2.750€ H



Gama HG/HF 45 - 55



45/55 litros hora



Gama 45 TOP

Agua fría, ambiente,
caliente, gas.

Equipos para oficinas,
bares, cafeterías y
pequeño restaurante.

Dispensador de sobremesa.
Acero-ABS mecánico.

45 lph
Producción
agua fría



Cabinet
opcional



CARACTERÍSTICAS:

Producción: 45 l/h.
Producción continua agua fría: 9 l.
**Producción agua caliente: 8 l.
Temperatura agua fría: 3 - 10 °C.
**Temperatura agua caliente: 95 °C.
Capacidad de banco de hielo: 2 Kg.
Gas refrigerante: R290.
Potencia del compresor: 1/10 CV.
Conexión entrada agua: 8 mm.
*Conexión entrada gas: 6 mm.
Materiales de fabricación: Acero y ABS.
Peso: 21-27 Kg (según modelo).

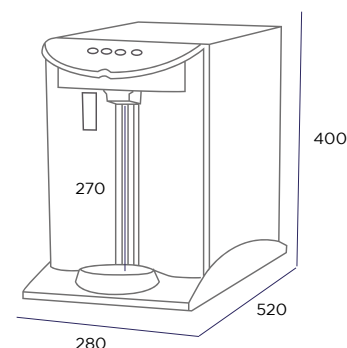
*Solo modelos HG

**Solo modelos HFC

(Ver Cabinet en página 107)

ACCESORIOS:

Adaptador H3/4" - Espiga 8 mm.
Codo unión 8 mm.
Adaptador M3/8" - 8 mm.
1 m tubo 8 mm.
*1 m tubo 6 mm.
*Reductor presión CO₂.



Ambiente



Fría



Gas



Caliente



Regulación
de volumen



Electrónica



Mecánica

Tarifa

		Ambiente	Fría	Gas	Caliente	Regulación de volumen	Electrónica	Mecánica	Tarifa
980006	HG 45 E TOP	•	•	•		•	•		2.205€ H
980004	HG 45 TOP	•	•	•				•	1.995€ H
980009	HF 45 E TOP	•	•			•	•		1.460€ H
980008	HF 45 TOP	•	•					•	1.250€ H
980295	HFC 45 TOP	•	•		•			•	1.527€ H

Gama 45 L TOP

Agua fría, ambiente,
caliente, gas.

Equipos para oficinas,
bares, cafeterías y
restaurante.

Dispensador de sobremesa.
Acero-ABS-Con frontal de cristal.

45 lph
Producción
agua fría



Cabinet
opcional



PRODUCTO
PREMIUM

Diseño italiano, moderno y funcional.

El uso de materiales nobles hacen que sea un equipo para establecimientos donde el diseño sea parte indispensable de su identidad.

CARACTERÍSTICAS:

Producción: 45 l/h.
Producción continua agua fría: 9 l.
**Producción agua caliente: 15 l.
Temperatura agua fría: 3 - 10 °C.
**Temperatura agua caliente: 98 °C.
Capacidad de banco de hielo: 2 Kg.
Gas refrigerante: R290.
Potencia del compresor: 1/10 CV.
Conexión entrada agua: 8 mm.
*Conexión entrada gas: 6 mm.
Materiales de fabricación: Acero y ABS.
Peso: 30-32 Kg (según modelo).

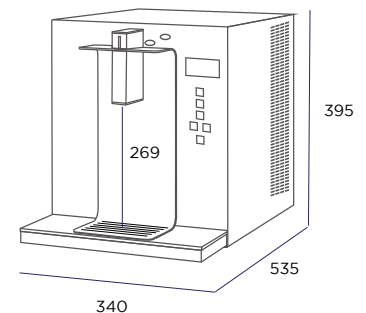
*Solo modelos HGL








**Solo modelos HGCL

(Ver Cabinet en página 107)

ACCESORIOS:

Adaptador H3/4" - Espiga 8 mm.
Codo unión 8 mm.
Adaptador M3/8" - 8 mm.
1 m tubo 8 mm.
*1 m tubo 6 mm.
*Reductor presión CO₂.



									Tarifa
980127	HGL 45 E TOP	•	•	•	•	•	•		2.798€ H
980631	HGL 45 E TOP TOUCHLESS	•	•	•	•	•	•	•	3.305€ H
980569	HFL 45 E TOP	•	•		•	•	•		1.924€ H
980855	HFL 45 E TOP TOUCHLESS	•	•		•	•	•	•	2.470€ H
980795	HGCL 45 E TOP	•	•	•	•	•	•		3.207€ H

Gama 45/55 IN

Agua fría, ambiente, gas.

Equipos para oficinas,
bares, cafeterías y
restaurante.

Dispensador de bajomesa.
Acero.

45-55 lph

Producción
agua fría



Torre



CARACTERÍSTICAS:

Producción: 45 -55 l / h.

Producción continua: 9 - 12 l.

Temperatura: 3 - 10 °C.

Capacidad de banco de hielo: 2-4 Kg.

Gas refrigerante: R290.

Potencia del compresor: 1/10 - 1/16 CV.

Conexión entrada agua: 8 mm.

*Conexión entrada gas: 6 mm (45 IN). 8 mm (55 IN).

Materiales de fabricación: Acero.

Peso: 22-27 Kg (según modelo).

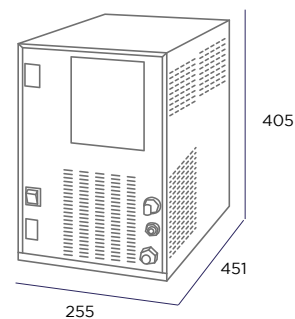
*Solo modelos HG




ACCESORIOS:

2 adaptadores H3/8" - 8 mm.

2 m tubo 8 mm.

*Reductor presión CO₂.



						Tarifa
		Ambiente	Fría	Gas		
980040	HF 45 IN	●	●		938€	H
980217	HG 55 IN	●	●	●	1.768€	H
980434	HF 55 IN	●	●		1.258€	H





Gama HG/HF 65



65 litros hora



Gama 65 IN

Equipos para
colectividades y
mediano restaurante.

Dispensador de bajomesa.
Acero.

65 lph
Producción
agua fría



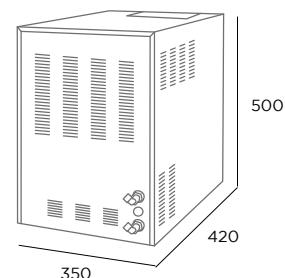
CARACTERÍSTICAS:

Producción: 65 l/h.
Producción continua: 40 l.
Temperatura: 3 - 10 °C.
Capacidad de banco de hielo: 4,5 Kg.*
Gas refrigerante: R290.
Potencia del compresor: 1/6 CV.
Conexión entrada agua: 8 mm.
*Conexión entrada gas: 8 mm.
Materiales de fabricación: Acero.
Peso: 29-37 Kg (según modelo).
Longitud máxima de tubo hasta columna:
- Equipos IN: 1,5 m
- Equipos IN R: 15 m tubo PITON.

*Solo modelos HG

ACCESORIOS:

2 adaptadores M3/8" - 8 mm.
2 m tubo 8 mm.
*Reductor presión CO₂.




Ambiente


Fría


Gas


Mecánica


Recirculación



Bajo pedido

Tarifa

		Ambiente	Fría	Gas	Mecánica	Recirculación	Bajo pedido	Tarifa
980193	HG 65 IN	•	•	•	•			2.399€ H
980195	HG 65 IN R	•	•	•	•	•	•	2.591€ H
980192	HF 65 IN	•	•		•			1.535€ H
980194	HF 65 IN R	•	•		•	•	•	1.706€ H



Gama 120



120 litros hora



Gama 120 IN

Agua fría, ambiente, gas.

Equipos para
colectividades y gran
restaurante.

Dispensador de bajomesa.
Acero.

120 lph
Producción
agua fría



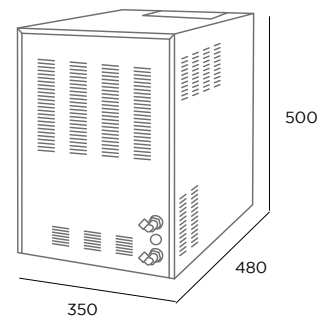
CARACTERÍSTICAS:

Producción: 120 l/h.
Producción continua: 70 l.
Temperatura: 3 - 10 °C.
Capacidad de banco de hielo: 6,5 Kg.
Gas refrigerante: R290.
Potencia del compresor: 1/3 CV.
Salidas de agua HG:
3 (1 fría, 1 ambiente, 1 gas).
Salidas de agua HF:
2 (1 fría, 1 ambiente).
Conexión entrada agua: 8 mm.
*Conexión entrada gas: 8 mm.
Materiales de fabricación: Acero.
Peso: 37-48 Kg (según modelo).
Longitud máxima de tubo hasta columna:
- Equipos IN: 1,5 m
- Equipos IN R: 15 m tubo PITON.

*Solo modelos HG

ACCESORIOS:

2 adaptadores H3/8" 8 mm.
2 m tubo 8 mm.
*Reductor presión CO₂.



 Ambiente

 Fría

 Gas

 Mecánica

 Recirculación

 Bajo pedido

Tarifa

980022	HG 120 IN	•	•	•	•		2.756€	H
980066	HG 120 IN R	•	•	•	•	•	2.948€	H
980053	HF 120 IN	•	•		•		1.869€	H
980069	HF 120 IN R	•	•		•	•	2.060€	H





Gama 180



180 litros hora



Gama 180 IN

Agua fría, ambiente, gas.

Equipos para
colectividades, hoteles,
bufets y gran restaurante.

Dispensador de bajomesa.
Acero.

180 lph
Producción
agua fría



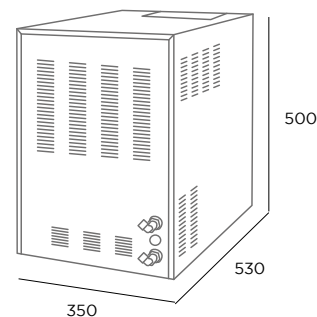
CARACTERÍSTICAS:

Producción: 180 l/h.
Producción continua: 100 l.
Temperatura: 3 - 10 °C.
Capacidad de banco de hielo: 11,5 Kg.
Gas refrigerante: R290
Potencia del compresor: 1/3 CV.
Salidas de agua HG:
3 (1 fría, 1 ambiente, 1 gas).
Salidas de agua HF:
2 (1 fría, 1 ambiente).
Conexión entrada agua: 8 mm.
*Conexión entrada gas: 8 mm.
Materiales de fabricación: Acero.
Peso: 43-51 Kg (según modelo).
Longitud máxima de tubo hasta columna:
- Equipos IN: 1,5 m
- Equipos IN R: 15 m tubo PITON.

*Solo modelos HG

ACCESORIOS:

2 adaptadores H3/8" 8 mm.
2 m tubo 8 mm.
*Reductor presión CO₂.



Ambiente



Fría



Gas



Mecánica



Recirculación



Bajo pedido

Tarifa

		Ambiente	Fría	Gas	Mecánica	Recirculación	Bajo pedido	Tarifa	
980072	HG 180 IN	•	•	•	•			3.031€	H
980078	HG 180 IN R	•	•	•	•	•	•	3.243€	H
980075	HF 180 IN	•	•		•			1.998€	H
980081	HF 180 IN R	•	•		•	•	•	2.266€	H



Columnas de dispensación



Electrónicas y mecánicas



Columna dispensadora mecánica Borne

Columna dispensadora mecánica. 2 o 3 tipos de agua.



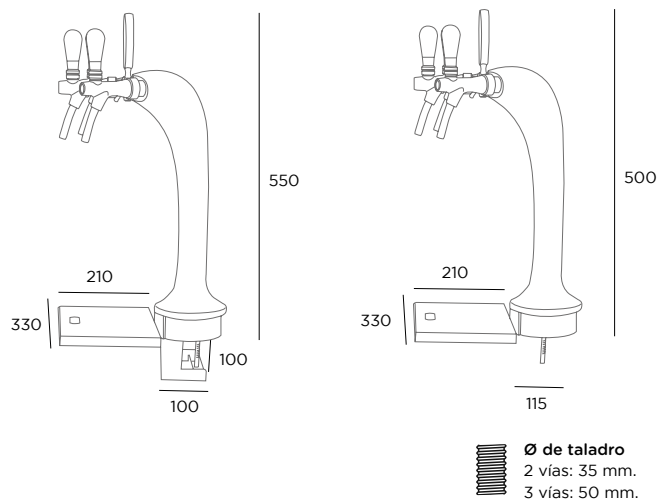
CARACTERÍSTICAS:

Columna fabricada en latón cromado con 2/3 grifos para fijar con un agujero pasador en la encimera o en la barra. Incluye bandeja.

Dos versiones según sistema de fijación:

- Para taladrar en encimera, fijación mediante tubo roscado.
- Con soporte para fijar a la barra, con pinza tipo sargento.

Conexiones a 8 mm. (fría, ambiente y CO₂)



		Fijación taladro	Fijación pinza	Tarifa
980425	Columna Borne 3 grifos para taladrar en barra con bandeja	•		1.304€ H
980685	Columna Borne 3 grifos para taladrar en barra con bandeja empotrable	•		1.400€ H
980426	Columna Borne 2 grifos para taladrar en barra con bandeja	•		982€ H
980686	Columna Borne 2 grifos para taladrar en barra con bandeja empotrable	•		1.051€ H
980423	Columna Borne 3 grifos con pinza y con bandeja		•	1.434€ H
980424	Columna Borne 2 grifos con pinza y con bandeja		•	1.080€ H

Columna dispensadora mecánica Oldem

Columna dispensadora mecánica. 2 o 3 tipos de agua.



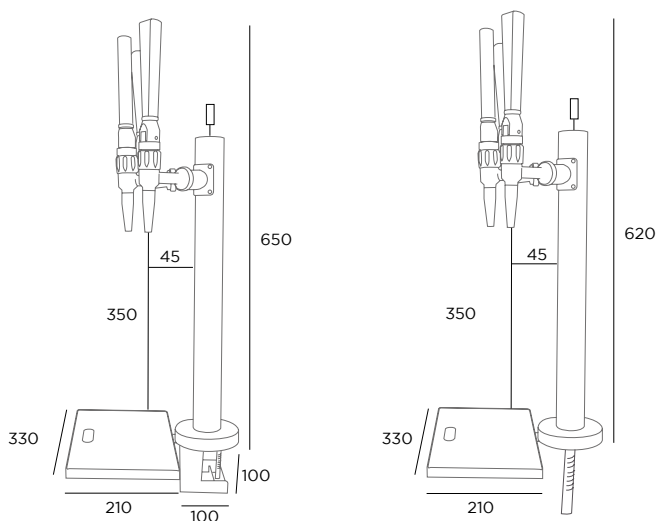
CARACTERÍSTICAS:


Columna acabado blanco cerámico.
Con 2/3 grifos dispensadores.
Incluye bandeja inoxidable.

Dos versiones según sistema de fijación:

- Para taladrar en encimera, fijación mediante tubo roscado 1 1/2" (50 mm.)
- Con soporte para fijar a la barra, con pinza tipo sargento.

Conexiones a 8 mm. (fría, ambiente y CO₂)



 Ø de taladro
3 vías: 50 mm.

		Fijación taladro	Fijación pinza	Tarifa
980413	Columna Oldem 3 tipos de agua para taladrar bandeja básica	•		1.212,46€ H
980687	Columna Oldem 3 tipos de agua para taladrar bandeja para empotrar	•		1.383,82€ H
980457	Columna Oldem 2 tipos de agua para taladrar bandeja básica	•		1.128,35€ H
980688	Columna Oldem 2 tipos de agua para taladrar bandeja para empotrar	•		1.222,43€ H
980415	Columna Oldem 3 tipos de agua con pinza		•	1.395,22€ H
980458	Columna Oldem 2 tipos de agua con pinza		•	1.127,48€ H

Columna dispensadora Arendal

Columna dispensadora electrónica. 3 tipos de agua. Para taladrar.



Electrónica



Regulación de volumen

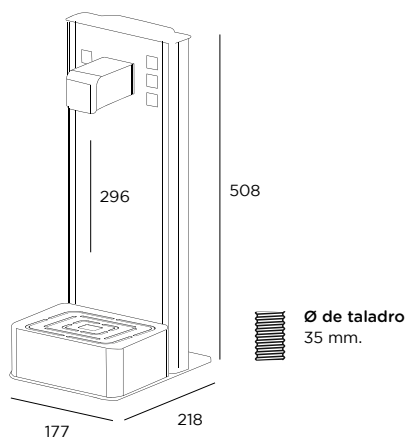


CARACTERÍSTICAS:

Columna electrónica fabricada en acero inoxidable. Diseño elegante y actual. Un salida y tres tipos de agua.

Configurable en volumen de dispensación. Selección de agua y dosis con botones táctiles. Bandeja incluida.

Conexiones a 8 mm. (fría, ambiente y CO₂)



Tarifa

Columna dispensadora Arendal

Columna dispensadora electrónica. 3 tipos de agua. Con pinza para fijar en barra.



Electrónica



Regulación de volumen

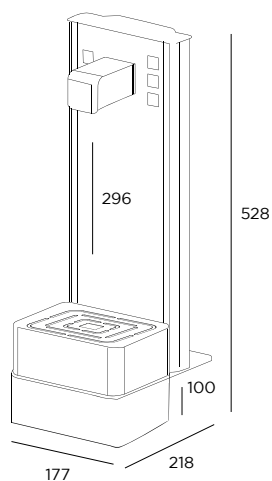


CARACTERÍSTICAS:

Columna electrónica fabricada en acero inoxidable. Diseño elegante y actual. Un salida y tres tipos de agua.

Configurable en volumen de dispensación. Selección de agua y dosis con botones táctiles. Bandeja incluida.

Conexiones a 8 mm. (fría, ambiente y CO₂)



Ambiente



Fría



Gas

Tarifa

Dispensador de pared empotrable Horma

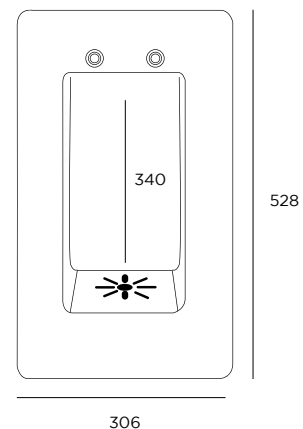
Dispensador eléctrico de pared. 2 tipos de agua. Empotrable.



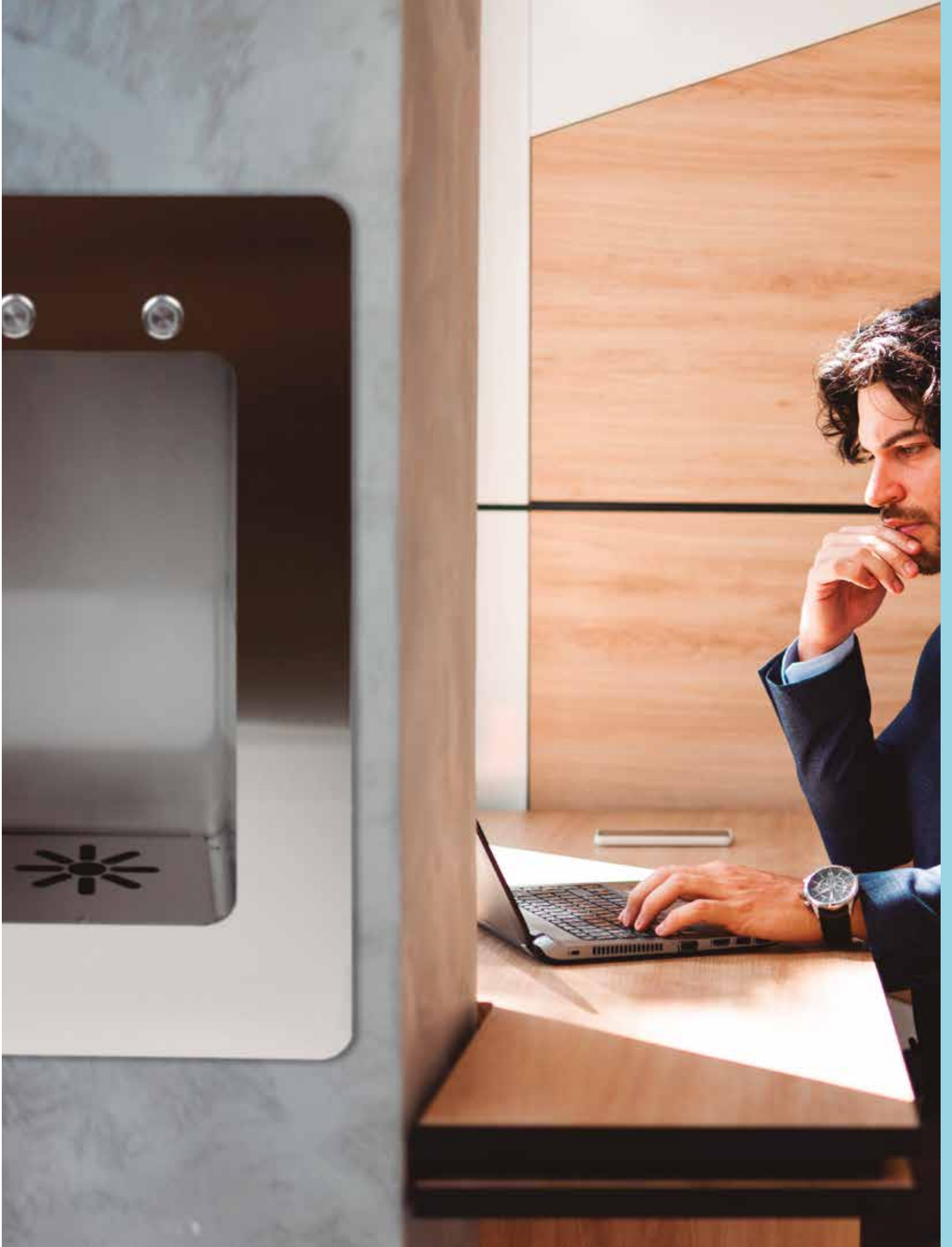
CARACTERÍSTICAS:

Dispensador eléctrico fabricado en acero inoxidable.
 Diseño elegante y actual. Un salida y dos tipos de agua.
 Dispensador manual con pulsadores sin bloqueo.
 Conexión a desagüe.
 Grosor recomendado de pared: 200 mm ~ 50 mm (para otras medidas consultar.)

Conexiones de entrada a 8 mm. (fría, ambiente y CO₂)
 Conexión desagüe 12 mm.
 Dispensador para instalar junto equipo IN (fría, ambiente y CO₂)



Profundidad dispensador: 167 mm
 Medidas agujero de pared
 (Alto x ancho mm):
 400 x 230 mm (+/- 5 mm)





Sistema UVE



Simplicidad en el hogar
y la oficina

Gama HC 215 E IN

Sistema dispensador de agua caliente para el mercado de Horeca y doméstico.

Para taladrar en barra.



Electrónica



Táctil



PRODUCTO
PREMIUM

Diseño italiano, moderno y funcional.

El uso de materiales nobles hacen que sea un equipo para establecimientos donde el diseño sea parte indispensable de su identidad.

CARACTERÍSTICAS:

Equipo de última generación que te permite disponer al instante de agua caliente (hasta 98 °C) para preparar cualquier bebida en solo unos segundos.

Grifo de diseño con cuerpo aislante y pantalla de control touchscreen. Solo pulsación. Instalación bajo encimera. Ahorro de espacio.

Tanque de agua caliente abierto: El vapor generado se canaliza a través del desagüe.

Temperatura constante (98 °C) desde el primer vaso. Función anti-ebullición.

La fase de funcionamiento del agua caliente (listo, calentando, apagado) se indica mediante señales lumínicas en la pantalla de control. Función de seguridad para prevenir accidentes. Modo ahorro energético después de dos horas sin utilizarse.

Conexionado a tubo de \varnothing 6 mm.

Producción: 50 l / h.

Producción continua agua caliente: 3l.

Temperatura agua caliente: 98 °C.

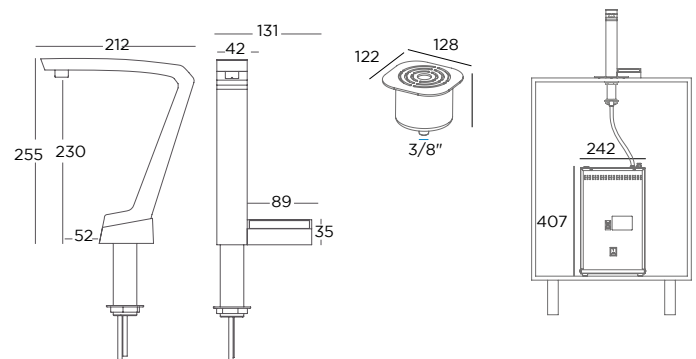
Capacidad depósito: 5l.

Conexiones entrada agua: 8mm.

Potencia del calentador: 2600W.

Materiales de fabricación: Acero inoxidable.

Peso: 19,5 Kg.



Grifo UVE

+



Caldera de agua caliente



Caliente

Tarifa

Gama HCGF 215 E IN

Sistema dispensador de agua caliente, agua fría y con gas para el mercado de Horeca y doméstico.

Para taladrar en barra. En el caso de la versión con agua fría y con gas se debe complementar con un equipo HF o HG para obtener agua fría y agua con gas.



Electrónica



Táctil



PRODUCTO
PREMIUM

Diseño italiano, moderno y funcional.

El uso de materiales nobles hacen que sea un equipo para establecimientos donde el diseño sea parte indispensable de su identidad.

CARACTERÍSTICAS:

Equipo de última generación que te permite disponer al instante de agua caliente (hasta 98 °C) para preparar cualquier bebida en solo unos segundos. Posibilidad de añadir la opción de agua fría.

Grifo de diseño con cuerpo aislante y pantalla de control touchscreen. Solo pulsación. Instalación bajo encimera. Ahorro de espacio.

Modular: dos unidades separadas para agua caliente y fría. Tanque de agua caliente abierto: El vapor generado se canaliza a través del desagüe. Temperatura constante (98 °C) desde el primer vaso. Función anti-ebullición.

La fase de funcionamiento del agua caliente (listo, calentando, apagado) se indica mediante señales lumínicas en la pantalla de control. Función de seguridad para prevenir accidentes. Modo ahorro energético después de dos horas sin utilizarse.

Conexionado a tubo de \varnothing 6 mm.

Producción: 50 l / h.

Producción continua agua caliente: 3l.

Temperatura agua caliente: 98 °C.

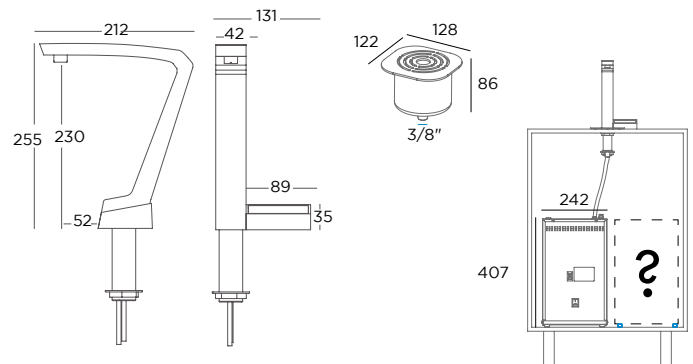
Capacidad depósito: 5l.

Conexiones entrada agua: 8mm.

Potencia del calentador: 2600W.

Materiales de fabricación: Acero inoxidable.

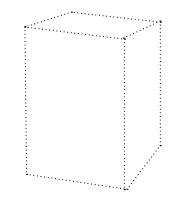
Peso: 19,5 Kg.



Grifo UVE



Caldera de agua caliente



Añadir equipo de agua fría/gas HF o HG 45 | 55 | 65 | 120 | 180 IN (equipo no incluido).



Caliente



Ambiente



Fría



Gas

Tarifa



Gama HD 540/545



Dispensadores y grifos para agua fría,
ambiente, gas y caliente para el hogar y oficinas

Gama HD 540 FAG

Sistema de agua fría,
ambiente y con gas.

15 lph
Producción



Electrónica



Táctil



Sistema de dispensación de 3 tipos de agua: fría, ambiente y caliente. Diseño vanguardista y un muy fácil uso.

Consta de un grifo electrónico **HUPER** de 3 vías en acero satinado y acabado superior en negro. Este grifo está dividido en 2 partes. La parte de agua y la de accionamiento electrónico. Incluye una unidad de frío, ambiente y gas, accesorios para instalación y montaje.

CARACTERÍSTICAS:

Producción de agua fría: 15 l/h.

Producción continua: 3 l.

Temperatura agua fría: 3 - 10 °C.

Capacidad banco de hielo: 1 kg.

Gas refrigerante: R290.

Potencia del compresor: 155 W.

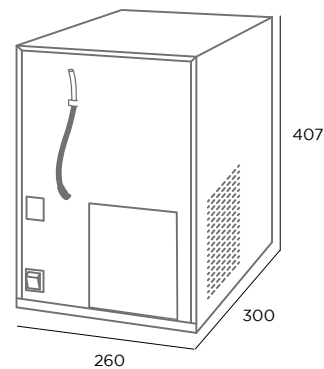
Conexión entrada agua: 8 mm.

Conexión entrada CO₂: 6 mm.

Materiales de fabricación: Acero.

Peso: 15 Kg.

Incluye reductor presión CO₂



Ambiente



Fría



Gas

Tarifa

Gama HD 545 FAGC

Sistema de agua fría
caliente, ambiente y con
gas.

15 lph
Producción



Electrónica



Táctil



Sistema de dispensación de 4 tipos de agua: fría, ambiente, gas y caliente. Diseño vanguardista y un muy fácil uso. Incorpora el seguro de agua caliente.

Consta de un grifo electrónico **HUPER** de 4 vías en acero satinado y acabado superior en negro. Este grifo está dividido en 2 partes. La parte de agua y la de accionamiento electrónico. Incluye una unidad de frío, calor, gas y ambiente, accesorios para instalación y montaje.

CARACTERÍSTICAS:

Producción de agua fría: 15 l/h. Producción continua: 3 l.

Producción de agua caliente: 13 l/h.

Temperatura agua fría: 3 - 10 °C.

Temperatura agua caliente: 95°C.

Capacidad banco de hielo: 1 kg.

Gas refrigerante: R290.

Potencia del compresor: 155 W.

Potencia del calentador: 1200 W.

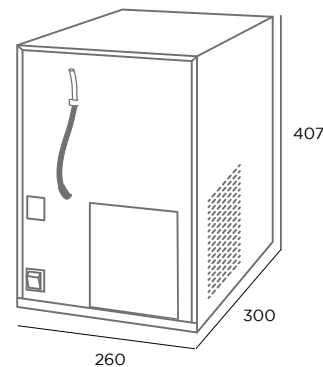
Capacidad del depósito agua caliente: 1 l.

Conexión entrada agua: 8 mm.

Conexión entrada CO₂: 6 mm.

Materiales de fabricación: Acero.

Peso: 15 Kg.



Ambiente

Fría

Gas

Caliente

Tarifa



Agua natural

Agua fría

Agua con gas

Gama HD 520 FAG

Gama HD 520 FAG

Sistema de agua fría
caliente y ambiente o
con gas.

15 lph
Producción


Electrónica



Sistema de dispensación de 3 tipos de agua: fría, caliente y ambiente o con gas. Mandos de accionamiento protegidos contra el agua y la humedad.

Consta de un grifo electrónico **DRUWE** de 3 vías en acero inoxidable satinado, con seguro de agua caliente. Incluye una unidad de frío, gas, ambiente, caliente (según modelo).

Accesorios para instalación y montaje.

CARACTERÍSTICAS:

Producción de agua fría: 15 l/h. Producción continua: 3 l.

**Producción de agua caliente: 13 l/h.

Temperatura agua fría: 3 - 10 °C.

**Temperatura agua caliente: 95°C.

Capacidad banco de hielo: 1 kg.

Gas refrigerante: R290.

Potencia del compresor: 155 W.

**Potencia del calentador: 1200 W.

**Capacidad del depósito agua caliente: 1 l.

Conexión entrada agua: 8 mm.

Conexión entrada CO₂: 6 mm.

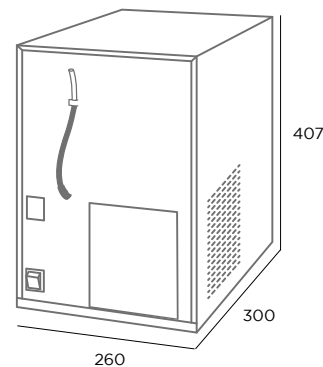
Materiales de fabricación: Acero.

Peso: 15 Kg.

*Incluye reductor presión CO₂

*Solo modelos HD520/HD530

**Solo modelos HD530/HD535



 Ambiente  Fría  Gas  Caliente

Tarifa

	Ambiente	Fría	Gas	Caliente	Tarifa
980860 HD 520 FAG	•	•	•		3.085€ H
980861 HD 530 FGC		•	•	•	3.426€ H
980862 HD 535 FAC	•	•		•	2.305€ H



Gama HD 500/510

Gama HD 500/510/515

Sistema de agua fría
caliente y ambiente o con
gas.

15 lph
Producción



Mecánica



Sistema de dispensación de 3 tipos de agua: fría, caliente y ambiente o con gas (mando izquierdo). Además del agua sanitaria, ambiente y caliente (mando derecho).

Consta de un grifo **AWA** de 5 vías en acero inoxidable satinado de gran calidad con seguro de apertura del agua caliente y una unidad de frío, calor, ambiente o gas.

Accesorios para instalación y montaje.

Sistema ideal para viviendas, oficinas y comedores.

CARACTERÍSTICAS:

Producción de agua fría: 15 l/h

Producción continua: 3 l.

**Producción de agua caliente: 13 l/h.

Temperatura agua fría: 3 - 10 °C.

**Temperatura agua caliente: 95°C.

Capacidad banco de hielo: 1 kg.

Gas refrigerante: R290.

Potencia del compresor: 155 W.

**Potencia del calentador: 1200 W.

**Capacidad del depósito agua caliente: 1 l.

Conexión entrada agua: 8 mm.

Conexión entrada CO₂: 6 mm.

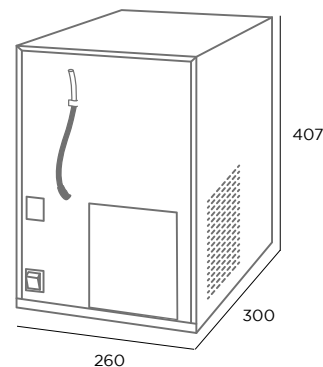
Materiales de fabricación: Acero.

Peso: 15 Kg.

*Reductor presión CO₂

*Solo modelos HD510/HD515

**Solo modelos HD500/HD510



Tarifa

	Ambiente	Fría	Gas	Caliente		Tarifa
980857 HD 500 FAC	•	•		•	1.991€	H
980858 HD 510 FGC		•	•	•	3.112€	H
980859 HD 515 FAG	•	•	•		2.651€	H

Grifo electrónico DRUWE Touchless

Grifo monomando de 1 vía para uso doméstico y HORECA.

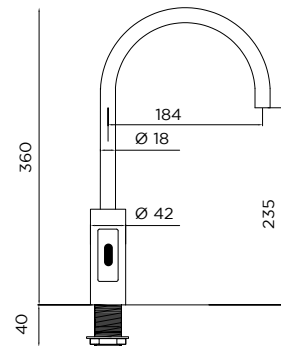


Touchless

Sistema ideal para evitar utilizar las manos en la apertura y el cierre.

Su uso fácil y cómodo se accionará cuando acerquemos un recipiente y se desconectará al retirarlo.

No apto para agua caliente.



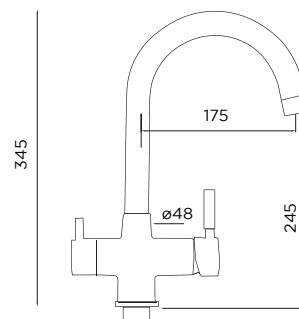
		Tarifa
980866	Grifo DRUWE 1 vía touchless	970,21€ H

Grifo monomando AWA

Grifo manual en acero inoxidable satinado 5 vías para uso doméstico y HORECA.



Grifo con 2 palancas. La derecha acciona el agua sanitaria (fría-caliente), la izquierda acciona el agua ambiente-fría-gas o fría, caliente y gas. Con sistema de seguridad para agua caliente.



						Tarifa
		Ambiente	Fría	Gas	Caliente	
980751	Grifo AWA FGC		•	•	•	885,19€ H
980735	Grifo AWA FAG	•	•	•		770,50€ H

Grifo electrónico DRUWE 3/4 vías

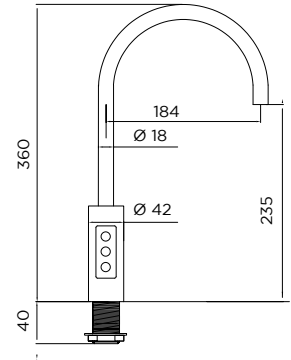
Grifo manual cromado de 3/4 vías para uso doméstico y HORECA.



Electrónico

Grifo con sistema de pulsación electrónica con membranas de protección antihumedad.

Diseñado para el suministro de agua fría, caliente, ambiente y gas.



Ambiente



Fría



Gas



Caliente

		Ambiente	Fría	Gas	Caliente	Tarifa
980731	Grifo DRUWE 3 vías FAG	•	•	•		1.204,26€ H
980732	Grifo DRUWE 3 vías FGC		•	•	•	1.200€ H

Grifo monomando HUPER 3/4 vías



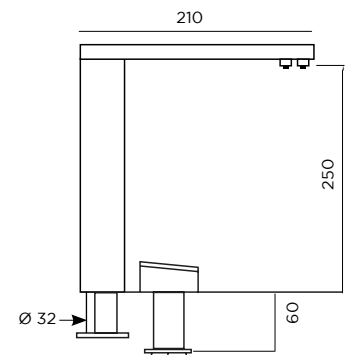
Grifo electrónico cromado de 3/4 vías con tapa superior acabado en negro.



Táctil



Este modelo Premium consta de 2 piezas independientes, el surtidor y el mando electrónico. Tiene la posibilidad de 4 aguas con sistema de seguridad para el agua caliente.



Ambiente



Fría



Gas



Caliente

		Ambiente	Fría	Gas	Caliente	Tarifa
980734	Grifo HUPER 3 vías FAG	•	•	•		2.566,15€ H
980733	Grifo HUPER 4 vías FGC	•	•	•	•	2.566,15€ H



Sistemas de filtración Lógico Aqua



Lógico Aqua Premium UF 12 doble



Sistema con cartucho de filtración y ultrafiltración. Adecuado para equipos HF | HG 30-45.

CARACTERÍSTICAS:

Caudal: 4 l/min.
Capacidad de filtración a 1 PPM de cloro: 6.000 l.

COMPONENTES:

1 x Lógico Aqua Filtración 1750.
1 x Lógico Aqua Premium ultrafiltración más carbón activado 12.
1 x Cabezal Lógico Aqua doble.
1 x Regulador de presión.
1 x Descartador digital.
1 x Accesorios de montaje.
Conexionado a tubo de \varnothing 3/8".

Conjunto de filtración para aguas de baja conductividad.

Tarifa

980306 Conjunto de filtración Lógico Aqua UF 12 doble

458,81€

C

Lógico Aqua Premium UF 12 triple



Sistema con cartucho de filtración y ultrafiltración. Adecuado para equipos HF | HG 65-80-120-180.

CARACTERÍSTICAS:

Caudal: 8 l/min.
Capacidad de filtración a 1 PPM de cloro: 12.000 l.

COMPONENTES:

1 x Lógico Aqua Filtración 1750.
2 x Lógico Aqua Premium ultrafiltración más carbón activado 12.
1 x Cabezal Lógico Aqua triple.
1 x Regulador de presión.
1 x Descartador digital.
1 x Accesorios de montaje.

Conexionado a tubo de \varnothing 3/8".

Conjunto de filtración para aguas de baja conductividad.

Tarifa

980307 Conjunto de filtración Lógico Aqua Premium UF 12 triple

543,58€

C

Lógico Aqua Premium filtración UF 12 triple



Sistema con cartucho de filtración, carbón y ultrafiltración. Adecuado para equipos HF | HG 30-45.

CARACTERÍSTICAS:

Caudal: 4 l/min.
Capacidad de filtración a 1 PPM de cloro: 18.000 l.

COMPONENTES:

1 x Lógico Aqua Filtración 1750.
1 x Lógico Aqua Premium carbón activado Block 12.
1 x Lógico Aqua Premium ultrafiltración carbón activado 12.
1 x Cabezal Lógico Aqua triple
1 x Regulador de presión
1 x Descontador digital
1 x Accesorios de montaje

Conexionado a tubo de \varnothing 3/8"

Conjunto de filtración para aguas de baja conductividad.

Tarifa

980308 Conjunto de filtración Lógico Aqua Premium filtración UF 12 triple

552,94€

C

Lógico Aqua Premium filtración UF 12 triple



Sistema con cartucho de filtración, carbón y ultrafiltración. Adecuado para equipos HF | HG 65-80-120-180.

CARACTERÍSTICAS:

Caudal: 8 l/min.
Capacidad de filtración a 1 PPM de cloro: 47.000 l.

COMPONENTES:

1 x Lógico Aqua Filtración 1750.
1 x Lógico Aqua Premium carbón activado 17".
2 x Lógico Aqua Premium ultrafiltración más carbón activado 12.
1 x Cabezal Lógico Aqua triple.
1 x Regulador de presión.
1 x Descontador digital.
1 x Accesorios de montaje.
1 x Cabezal simple.

Conexionado a tubo de \varnothing 3/8".

Conjunto de filtración para aguas de baja conductividad.

Tarifa

980309 Conjunto de filtración Lógico Aqua Premium ultrafiltración UF 12 triple

460,73€

C

Lógico Aqua Premium filtración UF 17 doble



Sistema con cartucho de filtración y ultrafiltración. Adecuado para equipos HF | HG 30-45.

CARACTERÍSTICAS:

Caudal: 6,5 l/min.
Capacidad de filtración a 1 PPM de cloro: 12.000 l.

COMPONENTES:

1 x Lógico Aqua Filtración 1750.
1 x Lógico Aqua Premium ultrafiltración más carbón activado 17.
1 x Cabezal Lógico Aqua doble.
1 x Regulador de presión.
1 x Descontador digital.
1 x Accesorios de montaje.

Conexionado a tubo de \varnothing 3/8".

Conjunto de filtración para aguas de baja conductividad.

Tarifa

980693 Conjunto de filtración Lógico Aqua Premium UF 17 doble

501,55€

C

Lógico Aqua Premium filtración UF 17 triple



Sistema con cartucho de filtración y ultrafiltración. Adecuado para equipos HF | HG 65-80-120-180.

CARACTERÍSTICAS:

Caudal: 13 l/min.
Capacidad de filtración a 1 PPM de cloro: 24.000 l.

COMPONENTES:

1 x Lógico Aqua Filtración 1750.
2 x Lógico Aqua Premium ultrafiltración más carbón activado 17.
1 x Cabezal Lógico Aqua triple.
1 x Regulador de presión.
1 x Descontador digital.
1 x Accesorios de montaje.

Conexionado a tubo de \varnothing 3/8".

Conjunto de filtración para aguas de baja conductividad.

Tarifa

980694 Conjunto de filtración Lógico Aqua Premium UF 17 triple

662,80€

C

Lógico Aqua Premium 12 doble



Sistema con cartucho de filtración y carbón. Adecuado para equipos HF | HG 30-45.

CARACTERÍSTICAS:

Caudal: 4 l/min.
Capacidad de filtración a 1 PPM de cloro: 12.000 l.

COMPONENTES:

1 x Lógico Aqua Filtración 1750.
1 x Lógico Aqua Premium carbón activado 12.
1 x Cabezal Lógico Aqua doble.
1 x Regulador de presión.
1 x Descontador digital.
1 x Accesorios de montaje.

Conexionado a tubo de \varnothing 3/8".

Conjunto de filtración para aguas de baja conductividad.

Tarifa

980150 Conjunto de filtración Lógico Aqua Premium 12 doble

419,12€

C

Lógico Aqua Premium 12 triple



Sistema con cartucho filtración y carbón. Adecuado para equipos HF | HG 65-80-120-180.

CARACTERÍSTICAS:

Caudal: 8 l/min.
Capacidad de filtración a 1 PPM de cloro: 24.000 l.

COMPONENTES:

1 x Lógico Aqua Filtración 1750.
2 x Lógico Aqua Premium carbón activado 12.
1 x Cabezal Lógico Aqua triple.
1 x Regulador de presión.
1 x Descontador digital.
1 x Accesorios de montaje.

Conexionado a tubo de \varnothing 3/8".

Conjunto de filtración para aguas de baja conductividad.

Tarifa

980151 Conjunto de filtración Lógico Aqua Premium 12 triple

526,62€

C

Lógico Aqua Premium 17 doble



Sistema con cartucho de filtración y carbón. Adecuado para equipos HF | HG 55-65-80.

CARACTERÍSTICAS:

Caudal: 6,5 l/min.
Capacidad de filtración a 1 PPM de cloro: 35.000 l.

COMPONENTES:

1 x Lógico Aqua Filtración 1750.
1 x Lógico Aqua Premium carbón Block 17.
1 x Cabezal Lógico Aqua doble.
1 x Regulador de presión.
1 x Descontador digital.
1 x Accesorios de montaje.

Conexionado a tubo de \varnothing 3/8".

Conjunto de filtración para aguas de baja conductividad.

Tarifa

980233 Conjunto de filtración Lógico Aqua Premium 17 doble

405,15€

C

Lógico Aqua Premium 17 triple



Sistema con cartucho de filtración y carbón. Adecuado para equipos HF | HG 120-180.

CARACTERÍSTICAS:

Caudal: 13 l/min.
Capacidad de filtración a 1 PPM de cloro: 70.000 l.

COMPONENTES:

1 x Lógico Aqua Filtración 1750.
2 x Lógico Aqua Premium carbón Block 17.
1 x Cabezal Lógico Aqua triple.
1 x Regulador de presión.
1 x Descontador digital.
1 x Accesorios de montaje.

Conexionado a tubo de \varnothing 3/8".

Conjunto de filtración para aguas de baja conductividad.

Tarifa

980234 Conjunto de filtración Lógico Aqua Premium 17 triple

565,14€

C

Lógico Aqua Premium filtración UF 17 triple



Conjunto de filtración para aguas de baja conductividad.

Sistema con cartucho de filtración, carbón y ultrafiltración. Adecuado para equipos HF | HG 55-65-80.

CARACTERÍSTICAS:

Caudal: 6,5 l/min.
Capacidad de filtración a 1 PPM de cloro: 47.000 l.

COMPONENTES:

1 x Lógico Aqua Filtración 1750.
1 x Lógico Aqua Premium carbón activado 17.
1 x Lógico Aqua Premium ultrafiltración más carbón activado 17.
1 x Cabezal Lógico Aqua triple.
1 x Regulador de presión.
1 x Descontador digital.
1 x Accesorios de montaje.

Conexionado a tubo de \varnothing 3/8".

Tarifa

980695

Conjunto de filtración Lógico Aqua Premium ultrafiltración UF 17 triple

622,65€

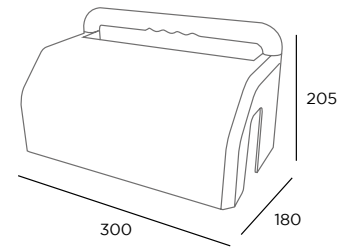
C

Cabezal doble y triple para conjuntos de filtración

Sistema de filtración de montaje

CARACTERÍSTICAS:

Sistema modular de filtración para aplicaciones en el canal Horeca y residencial. Funcionamiento en serie, en paralelo o combinado 1+2. Adecuado para cartuchos Lógico Aqua de carbón activado, polipropileno y ultrafiltración de 8", 12" y 17".



Simulaciones de montaje

			Tarifa
980354	Cabezal doble Lógico Aqua en serie	213,55€	C
980356	Cabezal doble Lógico Aqua en paralelo	197€	C
980355	Cabezal triple Lógico Aqua en serie	274,54€	C
980358	Cabezal triple Lógico Aqua en paralelo	254,82€	C
980360	Cabezal triple Lógico Aqua combinado 1+2	277,97€	C

Recambios Lógico Aqua

CARACTERÍSTICAS:

Cartucho recambio Lógico Aqua Premium 12 carbón activado block que elimina sabores y olores. Capacidad de filtración: 12.000 l.



CARBÓN ACTIVADO

CARACTERÍSTICAS:

Cartucho recambio Lógico Aqua Premium 17 carbón activado block que elimina sabores y olores. Capacidad de filtración: 35.000 l.



CARBÓN ACTIVADO

		Tarifa		Tarifa
980203	Recambio filtro Lógico Aqua Premium 12	57€	C	
980204	Recambio filtro Lógico Aqua Premium 17	93€	C	

Recambios Lógico Aqua Premium UF



CARACTERÍSTICAS:

Cartucho recambio Lógico Aqua Premium UF 12 carbón activado block que elimina sabores y olores. Retiene microorganismos como virus y bacterias. Capacidad de filtración: 6.000 l.

CARBÓN ACTIVADO + ULTRAFILTRACIÓN

Tarifa

980257 Recambio filtro Lógico Aqua Premium UF 12 115€ C



CARACTERÍSTICAS:

Cartucho recambio Lógico Aqua Premium UF 17 carbón activado block que elimina sabores y olores. Retiene microorganismos como virus y bacterias. Capacidad de filtración: 12.000 l.

CARBÓN ACTIVADO + ULTRAFILTRACIÓN

Tarifa

980544 Recambio filtro Lógico Aqua Premium 17 148€ C

Recambio Lógico Aqua Premium Filtración



CARACTERÍSTICAS:

Cartucho recambio Lógico 1750 de PP para filtración de sedimentos de 50 micras.

FILTRACIÓN

Tarifa

980336 Recambio filtro Lógico Aqua 17 50 micras 47€ C

Cabezal Lógico Aqua simple



CARACTERÍSTICAS:

Cabezal simple para filtros Lógico Aqua en acero y acero inoxidable. Conexión H 3/8.

Tarifa

980149 Cabezal filtro acero Lógico Aqua 58,55€ C



Lógico Aqua PRO



El sistema de filtración para HORECA, más respetuoso con el medio ambiente. Contenedores reutilizables, menos plástico, más económico, más ecológico.



Kit Lógico Aqua Pro 13 simple



Sistema con cartucho de polipropileno.

CARACTERÍSTICAS:

Caudal: 4 l/min.
 Capacidad de filtración:
 25.000 l
 Conexión entrada-salida: 3/4"

COMPONENTES:

1 x Lógico Aqua Pro PP 13" 5 micras.
 1 x Cabezal Lógico Aqua Pro simple.
 1 x Accesorios de montaje.



			Tarifa
980832	Conjunto filtracion simple Lógico Aqua Pro PP 13	266€	C

Kit Lógico Aqua Pro 13 simple



Sistema con cartucho de carbón
 fibra bacteriostático.

CARACTERÍSTICAS:

Caudal: 4 l/min.
 Capacidad de filtración a 1 ppm de
 cloro: 25.000 l
 Conexión entrada-salida: 3/4"

COMPONENTES:

1 x Lógico Aqua Pro carbón fibra
 bacteriostático 13.
 1 x Cabezal Lógico Aqua Pro simple.
 1 x Accesorios de montaje.



			Tarifa
980833	Conjunto filtracion simple Lógico Aqua Pro carbón fibra 13	276€	C

Kit Lógico Aqua Pro 13 simple



Sistema con cartucho de ultrafiltración.

CARACTERÍSTICAS:

Caudal: 4 l/min.
 Capacidad de filtración:
 25.000 l
 Conexión entrada-salida: 3/4"

COMPONENTES:

1 x Lógico Aqua Pro UF 13.
 1 x Cabezal Lógico Aqua Pro simple.
 1 x Accesorios de montaje.



Tarifa

980834 Conjunto filtracion simple Lógico Aqua Pro UF 13

304€

C

Kit Lógico Aqua Pro 13 doble



Sistema con cartucho de filtración y de carbón fibra bacteriostático.

CARACTERÍSTICAS:

Caudal: 4 l/min.
 Capacidad de filtración a 1 ppm
 de cloro: 25.000 l
 Conexión entrada-salida: 3/4"

COMPONENTES:

1 x Lógico Aqua Pro filtración 135.
 1 x Lógico Aqua Pro carbón fibra
 bacteriostático 13.
 1 x Cabezal Lógico Aqua Pro doble.
 1 x Accesorios de montaje.



Tarifa

980819 Conjunto filtracion doble Lógico Aqua Pro PP carbón fibra 13

323€

C

Kit Lógico Aqua Pro 13 doble



Sistema con cartucho de carbón fibra bacteriostático.

CARACTERÍSTICAS:

Caudal: 8 l/min.
Capacidad de filtración a 1 ppm de cloro: 50.000 l
Conexión entrada-salida: 3/4"



COMPONENTES:

2 x Lógico Aqua Pro carbón fibra bacteriostático 13.
1 x Cabezal Lógico Aqua Pro doble.
1 x Accesorios de montaje.

Tarifa

980821 Conjunto filtracion doble Lógico Aqua Pro 2 carbón fibra 13

333€

C

Kit Lógico Aqua Pro 13 triple



Sistema con cartucho de filtración y carbón fibra bacteriostático.

CARACTERÍSTICAS:

Caudal: 8 l/min.
Capacidad de filtración a 1 ppm de cloro: 50.000 l
Conexión entrada-salida: 3/4"



COMPONENTES:

1 x Lógico Aqua Pro filtración 135.
2 x Lógico Aqua Pro carbón fibra bacteriostático 13.
1 x Cabezal Lógico Aqua Pro triple.
1 x Accesorios de montaje.

Tarifa

980820 Conjunto filtracion triple Lógico Aqua Pro PP 2 carbón fibra 13

447€

C

Kit Lógico Aqua Pro 13 triple



Sistema con cartucho de carbón fibra bacteriostático y UF.

CARACTERÍSTICAS:

Caudal: 4 l/min.
Capacidad de filtración a 1 ppm de cloro: 50.000 l
Conexión entrada-salida: 3/4"



COMPONENTES:

1 x Lógico Aqua Pro filtración 135.
1 x Lógico Aqua Pro carbón fibra bacteriostático 13.
1 x Lógico Aqua Pro UF 13.
1 x Cabezal Lógico Aqua Pro triple.
1 x Accesorios de montaje.

Tarifa

980822 Conjunto filtracion triple Lógico Aqua Pro PP carbón fibra UF 13

492€

C

Kit Lógico Aqua Pro 13 cuádruple



Sistema con cartucho de filtración de carbón fibra bacteriostático y ultrafiltración.

CARACTERÍSTICAS:

Caudal: 4 l/min.
Capacidad de filtración a 1 ppm de cloro: 50.000 l
Conexión entrada-salida: 3/4"



COMPONENTES:

1 x Lógico Aqua Pro filtración 13.
1 x Lógico Aqua Pro carbón fibra bacteriostático 13.
2 x Lógico Aqua Pro UF 13.
1 x Cabezal Lógico Aqua Pro cuádruple.
1 x Accesorios de montaje.

Tarifa

980823 Conjunto filtracion cuádruple Lógico Aqua Pro PP carbón 2 UF 13

613€

C

Kit Lógico Aqua Pro 21 simple



Sistema con cartucho de polipropileno.

CARACTERÍSTICAS:

Caudal: 6.5 l/min.
Capacidad de filtración:
50.000 l
Conexión entrada-salida: 3/4"



COMPONENTES:

1 x Lógico Aqua Pro PP 21" 5 micras.
1 x Cabezal Lógico Aqua Pro simple.
1 x Accesorios de montaje.

			Tarifa
980835	Conjunto filtracion simple Lógico Aqua Pro PP 21	274€	C

Kit Lógico Aqua Pro 21 simple



Sistema con cartucho de carbón fibra bacteriostático.

CARACTERÍSTICAS:

Caudal: 6.5 l/min.
Capacidad de filtración a 1 ppm
de cloro: 50.000 l
Conexión entrada-salida: 3/4"



COMPONENTES:

1 x Lógico Aqua Pro carbón fibra bacteriostático 21.
1 x Cabezal Lógico Aqua Pro simple
1 x Accesorios de montaje.

			Tarifa
980836	Conjunto filtracion simple Lógico Aqua Pro carbón fibra 21	303€	C

Kit Lógico Aqua Pro 21 simple



Sistema con cartucho de ultrafiltración.

CARACTERÍSTICAS:

Caudal: 6.5 l/min.
 Capacidad de filtración:
 45.000 l
 Conexión entrada-salida: 3/4"

COMPONENTES:

1 x Lógico Aqua Pro UF 21.
 1 x Cabezal Lógico Aqua Pro simple.
 1 x Accesorios de montaje.



Tarifa

980837

Conjunto filtracion simple Lógico Aqua Pro PP 21

333€

C

Kit Lógico Aqua Pro 21 doble



Sistema con cartucho de filtración y de carbón fibra bacteriostático.

CARACTERÍSTICAS:

Caudal: 6.5 l/min.
 Capacidad de filtración a 1 ppm de cloro: 50.000 l
 Conexión entrada-salida: 3/4"

COMPONENTES:

1 x Lógico Aqua Pro filtración 21 .
 1 x Lógico Aqua Pro carbón fibra bacteriostático 21.
 1 x Cabezal Lógico Aqua Pro doble.
 1 x Accesorios de montaje.



Tarifa

980824

Conjunto filtracion doble Lógico Aqua Pro PP carbón fibra 21

360€

C

Kit Lógico Aqua Pro 21 doble



Sistema con cartucho de carbón fibra bacteriostático.

CARACTERÍSTICAS:

Caudal: 13 l/min.
Capacidad de filtración a 1 ppm de cloro: 100.000 l
Conexión entrada-salida: 3/4"

COMPONENTES:

2 x Lógico Aqua Pro carbón fibra bacteriostático 21.
1 x Cabezal Lógico Aqua Pro doble.
1 x Accesorios de montaje.



Tarifa

980829 Conjunto filtracion doble Lógico Aqua Pro 2 carbón fibra 21

388€

C

Kit Lógico Aqua Pro 21 triple



Sistema con cartucho de filtración de carbón fibra bacteriostático.

CARACTERÍSTICAS:

Caudal: 13 l/min.
Capacidad de filtración a 1 ppm de cloro: 100.000 l
Conexión entrada-salida: 3/4"

COMPONENTES:

1 x Lógico Aqua Pro filtración 215.
2 x Lógico Aqua Pro carbón fibra bacteriostático 21.
1 x Cabezal Lógico Aqua Pro triple.
1 x Accesorios de montaje.



Tarifa

980825 Conjunto filtracion triple Lógico Aqua Pro PP 2 carbón fibra 21

512€

C

Kit Lógico Aqua Pro 21 triple



Sistema con cartucho de filtración de carbón fibra bacteriostático y ultrafiltración.

CARACTERÍSTICAS:

Caudal: 4 l/min.
Capacidad de filtración a 1 ppm de cloro: 50.000 l
Conexión entrada-salida: 3/4"

COMPONENTES:

1 x Lógico Aqua Pro filtración 21.
1 x Lógico Aqua Pro carbón fibra bacteriostático 21.
1 x Lógico Aqua Pro UF 17.
1 x Cabezal Lógico Aqua Pro triple.
1 x Lógico Aqua Pro triple.
1 x Accesorios de montaje.



Tarifa

980827

Conjunto filtracion triple Lógico Aqua Pro PP carbón UF 21

563€

C

Kit Lógico Aqua Pro 21 cuádruple



Sistema con cartucho de filtración de carbón fibra bacteriostático.

CARACTERÍSTICAS:

Caudal: 19.5 l/min.
Capacidad de filtración a 1 ppm de cloro: 150.000 l
Conexión entrada-salida: 3/4"

COMPONENTES:

1 x Lógico Aqua Pro filtración 21.
3 x Lógico Aqua Pro carbón fibra bacteriostático 21.
1 x Cabezal Lógico Aqua Pro cuádruple.
1 x Accesorios de montaje.



Tarifa

980826

Conjunto filtracion cuádruple Lógico Aqua Pro PP 3 carbón fibra 21

673€

C

Kit Lógico Aqua Pro 21 cuádruple



Sistema con cartucho de carbón fibra bacteriostático y ultrafiltración.

CARACTERÍSTICAS:

Caudal: 13 l/min.
Capacidad de filtración a 1 ppm de cloro: 75.000 l
Conexión entrada-salida: 3/4"

COMPONENTES:

1 x Lógico Aqua Pro filtración 21" .
1 x Lógico Aqua Pro carbón fibra bacteriostático 21.
2 x Lógico Aqua Pro UF 21.
1 x Cabezal Lógico Aqua Pro cuádruple.
1 x Accesorios de montaje.



			Tarifa
980828	Conjunto filtracion cuádruple Lógico Aqua Pro PP carbón 2 UF 21	740€	C

Cabezales Lógico Aqua Pro



			Tarifa
980813	Cabezal simple conexión entrada 3/4 salida 3/4	156€	C
980814	Cabezal doble en serie conexión entrada 3/4 salida 3/4	173€	C
980815	Cabezal triple en serie conexión entrada 3/4 salida 3/4	253€	C
980816	Cabezal triple 1 serie + 2 paralelo entrada 3/4" salida 3/4"	253€	C
980817	Cabezal cuádruple 1 serie + 1 serie + 2 paralelo entrada 3/4" salida 3/4"	310€	C
980818	Cabezal cuádruple 1 serie + 3 paralelo entrada 3/4" salida 3/4"	310€	C

Recambio interior Lógico Aqua Pro 13



Recambio interior filtración polipropileno
5 micras 13".

			Tarifa
980807	Recambio interior Lógico Aqua Pro 13 filtración 5 micras	12€	C

Recambio interior Lógico Aqua Pro 13



Recambio interior carbón fibra bacteriostático 13".

			Tarifa
980808	Recambio interior Lógico Aqua Pro 13 carbón fibra	36€	C

Recambio interior Lógico Aqua Pro 13

Recambio interior ultrafiltración 13".



			Tarifa
980809	Recambio interior Lógico Aqua Pro 13 ultrafiltración	43€	C

Recambio interior Lógico Aqua Pro 21

Recambio interior filtración polipropileno 5 micras 21".



			Tarifa
980810	Recambio interior Lógico Aqua Pro 21 filtración 5 micras	18€	C

Recambio interior Lógico Aqua Pro 21



Recambio interior carbón fibra bacteriostático 21".

			Tarifa
980811	Recambio interior Lógico Aqua Pro 21 carbón fibra	77€	C

Recambio interior Lógico Aqua Pro 21



Recambio interior ultrafiltración 21".

			Tarifa
980812	Recambio interior Lógico Aqua Pro 21 ultrafiltración	96€	C

Cartucho Lógico Aqua Pro 13

Cartucho filtración polipropileno 5 micras 13".
Capacidad de filtración: 25.000 l.



			Tarifa
980800	Cartucho Lógico Aqua Pro 13 filtración	43€	C

Cartucho Lógico Aqua Pro 13

Cartucho carbón fibra 13" bacteriostático.
Capacidad de filtración: 25.000 l.



			Tarifa
980801	Cartucho Lógico Aqua Pro 13 carbón fibra	56€	C

Cartucho Lógico Aqua Pro 13

Cartucho ultrafiltración 13".
Capacidad de filtración: 25.000 l.



			Tarifa
980802	Cartucho Lógico Aqua Pro 13 ultrafiltración	70€	C

Cartucho Lógico Aqua Pro 21

Cartucho filtración polipropileno 5 micras 13".
Capacidad de filtración: 25.000 l.



			Tarifa
980803	Cartucho interior Lógico Aqua Pro 21 filtración.	57€	C

Cartucho Lógico Aqua Pro 21



Cartucho carbón fibra 21" bacteriostático.
Capacidad de filtración: 50.000 l.

			Tarifa
980804	Cartucho Lógico Aqua Pro 21 carbón fibra	96€	C

Cartucho Lógico Aqua Pro 21



Cartucho ultrafiltración 21".
Capacidad de filtración: 50.000 l.

			Tarifa
980805	Cartucho Lógico Aqua Pro 21 ultrafiltración	120€	C

Llave apertura Lógico Aqua Pro



			Tarifa
980839	Llave apertura cartucho Lógico Aqua Pro	22,30€	C

KIT Bypass Lógico Aqua Pro



Kit opcional de accesorios para instalación de bypass en conjunto Lógico Aqua Pro.

COMPONENTES:

2 x Válvula de bola 3/8".
2 x Te de 3/8".
1 x Tubo 3/8".

			Tarifa
980870	Kit Bypass Lógico Aqua Pro	17,50€	A



Ósmosis inversa



Kit ósmosis Horeca 500



CARACTERÍSTICAS:

Adecuado para equipos CS 20, HG y HF 45/55. Incluye:

Equipo de ósmosis RO C-500 con bomba, membrana de 400 GPD y con cubierta de galvanizado lacado.

3 Portacartuchos de 10" blancos. Prefiltro de 5 µm de polipropileno prensado de 10".

Cartucho carbón GAC de 10". Cartucho carbón block de 10". Membrana de ósmosis inversa Greenfilter 400 GPD.

Restrictor de 1500 cc, Válvula antirretorno. Collarín para desagüe.

Adaptador con válvula de bola para el agua de entrada. Bomba booster.

Transformador de 36 VDC.

Presostato de mínima. Presostato de máxima. Electroválvula 36VDC.

COMPONENTES INCLUIDOS:

Depósitos:

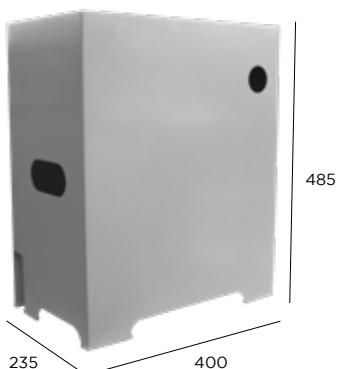
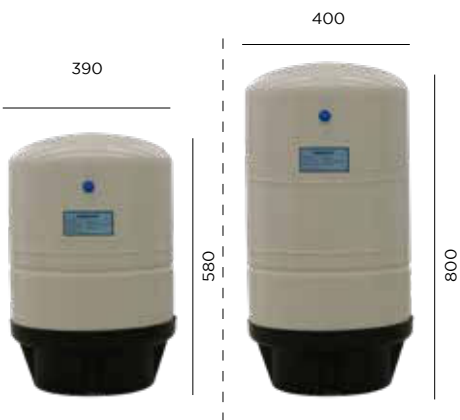
11 gal. (41 l.) o 20 gal. (75 l.)
Filtro Lógico Aqua Premium o
Filtro Lógico Aqua Premium
UF 12.

Accesorios de instalación.

Cabezal Lógico Aqua.

Descontador de agua.

Regulador de presión.



Tarifa

980319	Kit Horeca 500 l. con depósito de 11 gal. + Lógico Aqua Premium 12	910€	C
980320	Kit Horeca 500 l. con depósito de 11 gal. + Lógico Aqua Premium UF 12	997,92€	C
980321	Kit Horeca 500 l. con depósito de 20 gal. + Lógico Aqua Premium 12	992€	C
980322	Kit Horeca 500 l. con depósito de 20 gal. + Lógico Aqua Premium UF 12	1.056,19€	C

Kit ósmosis Horeca 700



CARACTERÍSTICAS:

Adecuado para equipos HG y HF 45/55/65/120. Incluye:

Equipo de ósmosis RO C-700 con bomba, membrana de 600 GPD y con cubierta de galvanizado lacado.

3 Porta-cartuchos de 10" blancos.

Prefiltro de 5 µm de polipropileno prensado de 10".

Cartucho carbón GAC de 10".

Cartucho carbón block de 10".

Membrana Greenfilter 600 GPD.

Restrictor de 1500 cc, Válvula anti-retorno. Collarín para desagüe.

Adaptador con válvula de bola para el agua de entrada. Bomba booster. Transformador de 36 VDC.

Presostato de mínima.

Presostato de máxima.

Electroválvula 36 VDC.

COMPONENTES INCLUIDOS:

Depósitos:

20 gal. (75 l.) o 30 gal. (113 l.)

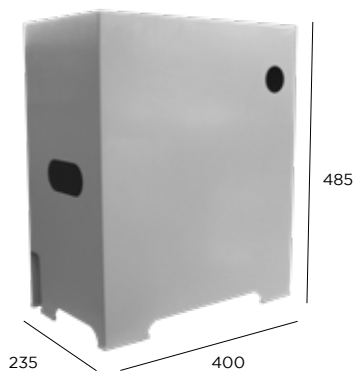
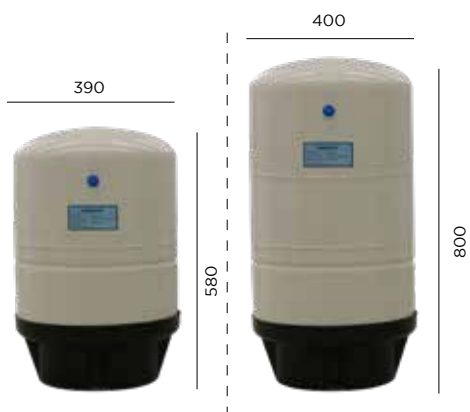
Filtro Lógico Aqua Premium o Filtro Lógico Aqua Premium UF 12.

Accesorios de instalación.

Cabezal Lógico Aqua.

Descontador de agua.

Regulador de presión.



Tarifa

980327	Kit Horeca 700 l. con depósito de 20 gal. + Lógico Aqua Premium 12	1.119€	C
980328	Kit Horeca 700 l. con depósito de 20 gal. + Lógico Aqua Premium UF 12	1.163€	C
980329	Kit Horeca 700 l. con depósito de 30 gal. + Lógico Aqua Premium 12	1.273€	C
980330	Kit Horeca 700 l. con depósito de 30 gal. + Lógico Aqua Premium UF 12	1.323€	C

Kit ósmosis Horeca 1000 13"



CARACTERÍSTICAS:

Adecuado para equipos HG y HF 15/20/30/45. Incluye:

Sistema de ósmosis inversa RO Comercial con bomba, membrana de 1000 GPD.

Cartucho combinado de sedimentos-acarbón.

Membrana 1000 GPD.
Válvula autoflushing.
Restrictor de 1000 cc,
válvula antirretorno, collarín para desagüe.

Adaptador con válvula de bola para el agua de entrada. Bomba booster.

Transformador de 36 VDC.

Presostato de máxima.
Electroválvula 24VDC.
Controlador **Smart DOT**.

Características y consumibles:

RO 1000.
Combi sedimentos + carbón block.
(Cod. 910465)
RO Membrana 1000 GPD
(Cod. 910706)

COMPONENTES INCLUIDOS:

Depósitos:
5,5 gal. (20 l.) o 11 gal. (41 l.)
Accesorios de instalación.
Regulador de presión.
Cabezal Lógico Aqua Pro.
Kit de filtración Pre carbón y Post carbón.
Lógico Aqua Pro 13".

			Tarifa
980932	Kit Horeca C1000 13" I. con depósito de 5,5 gal. + Lógico Aqua Pro 13	1.407,46€	C
980931	Kit Horeca C1000 13" I. con depósito de 10,7 gal. + Lógico Aqua Pro 13	1.484,94€	C
910465	Combi sedimentos + carbón block	56,80€	A
910706	RO Membrana 1000GPD	295,05€	A

Kit ósmosis Horeca 1000 21"



CARACTERÍSTICAS:

Adecuado para equipos HG y HF 50/55/65/70/120. Incluye:

Sistema de ósmosis inversa RO Comercial con bomba, membrana de 1000 GPD.

Cartucho combinado de sedimentos-acarbón.

Membrana Greenfilter 1000 GPD.
Válvula autoflushing.
Restrictor de 1000 cc,
válvula antirretorno, collarín para desagüe.

Adaptador con válvula de bola para el agua de entrada. Bomba booster.

Transformador de 36 VDC.

Presostato de máxima.
Electroválvula 24VDC.
Controlador **Smart DOT**.

Características y consumibles:

RO 1000.
Combi sedimentos + carbón block.
(Cod. 910465)
RO Membrana 1000 GPD
(Cod. 910706)

COMPONENTES INCLUIDOS:

Depósitos:
5,5 gal. (20 l.) o 11 gal. (41 l.)
Accesorios de instalación.
Regulador de presión.
Cabezal Lógico Aqua Pro.
Kit de filtración Pre carbón y Post carbón.
Lógico Aqua Pro 21".

66€
81€

Tarifa

980934	Kit Horeca C1000 21" I. con depósito de 5,5 gal. + Lógico Aqua Pro 21	1.468,96€	C
980933	Kit Horeca C1000 21" I. con depósito de 10,7 gal. + Lógico Aqua Pro 21	1.549,72€	C
910465	Combi sedimentos + carbón block	56,80€	A
910706	RO Membrana 1000GPD	295,05€	A

Kit ósmosis Horeca 1200



CARACTERÍSTICAS:

Adecuado para equipos HG y HF 180. Incluye:

Equipo de ósmosis RO C-1200 con bomba y con 2 membranas de 600 GPD: 3 Porta-cartuchos de 20".

Prefiltro de 5 μ m de polipropileno prensado de 20".

Cartucho carbón GAC de 20".
Cartucho carbón block de 20".

2 membranas Greenfilter 600 GPD.

Restrictor de 2000 cc, válvula anti-retorno, collarín para desagüe.

Adaptador con válvula de bola para el agua de entrada. Bomba booster.

Transformador de 24 VDC.

Presostato de mínima. Presostato de máxima.

Electroválvula 24VDC.



COMPONENTES INCLUIDOS:

Depósitos:

30 gal. (113 l.) o 40 gal. (150 l.)

Filtro Lógico Aqua Premium 17 o

Filtro Lógico Aqua Premium UF 12.

Accesorios de instalación.

Cabezal Lógico Aqua.

Descontador de agua.

Regulador de presión.

			Tarifa
980331	Kit Horeca 1200 l. con depósito de 30 gal. + Lógico Aqua Premium 17	2.194€	C
980332	Kit Horeca 1200 l. con depósito de 30 gal. + Lógico Aqua Premium UF 12	2.233€	C
980333	Kit Horeca 1200 l. con depósito de 40 gal. + Lógico Aqua Premium 17	2.321€	C
980334	Kit Horeca 1200 l. con depósito de 40 gal. + Lógico Aqua Premium UF 12	2.370€	C

Ósmosis comercial Columbia Aqua 2000 GPD



Equipo diseñado para suministrar agua osmotizada de baja mineralización.

CARACTERÍSTICAS:

Presostato de mínima. Presostato de máxima.

Electroválvula de latón.

3 filtros Lógico Aqua Premium 17".

Bomba rotativa de paletas en latón. 600 l/h.

2 Membranas TFC de 1000 GPD.

Sistema post-lavado automático con agua osmotizada

Limitador de caudal de rechazo.

2 Manómetros (red y bomba).

Estructura y paneles laterales en inox.

2 asas para una fácil manipulación.

Producción agua osmotizada: 270 l/h.

Producción máx. recomendada: 4000 l/día

Manómetros: 1 Manómetro presión entrada y 1 Manómetro presión bomba.

Protección fugas: Sistema AQUASTOP con sensor de fugas (opcional).

Autolimpieza: Post lavado con agua osmotizada.

COMPONENTES INCLUIDOS:

Depósitos:

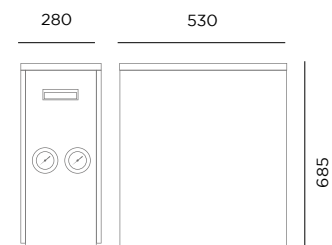
11 gal. (41 l.) o 20 gal. (75 l.) o 30 gal. (113 l.) o 40 gal. (150 l.).

Filtro Lógico Aqua Premium 17 o Filtro Lógico Aqua Premium UF 12.

Accesorios de instalación.

Cabezal Lógico Aqua.

Descontador de agua.



Tarifa

980696	RO Comercial 2000G + Depósito presurizado 11 gal. + Lógico Aqua Premium 17	3.404 €	C
980697	RO Comercial 2000G + Depósito presurizado 20 gal. + Lógico Aqua Premium 17	3.455 €	C
980698	RO Comercial 2000G + Depósito presurizado 30 gal. + Lógico Aqua Premium 17	3.505 €	C
980699	RO Comercial 2000G + Depósito presurizado 40 gal. + Lógico Aqua Premium 17	3.670,76 €	C
980700	RO Comercial 2000G + Depósito abierto 120 l. + Grupo de presión CHCF 240	3.833,11 €	C
980701	RO Comercial 2000G + Depósito abierto 200 l. + Grupo de presión CHCF 240	3.890,61 €	C



Accesorios y recambios para instalación



Descontador de agua con alarma



Características:

Descontador de agua electrónico con conexiones 3/8" M.

Tarifa

755300	Contador de agua electrónico con alarma	60€	A
--------	---	-----	---

Tubo PE negro



Características:

Tubo PE negro para instalación en diferentes diámetros.

Tarifa

952543	Tubo PE negro 2,5mm x 4 mm	0,42€	A
952534	Tubo PE negro 4mm x 6 mm	0,74€	A
952553	Tubo PE negro 6mm x 8 mm	0,89€	A

Unión recta Starfit



Características:

Unión recta conexión rápida para instalación en diferentes diámetros.

Tarifa

950737	Unión recta conexión rápida 4 mm	1,71€	A
950741	Unión recta conexión rápida 6 mm	1,81€	A
950745	Unión recta conexión rápida 8 mm	1,98€	A

Unión reducida Starfit



Características:

Unión recta reducida conexión rápida.

Tarifa

950744	Unión recta conexión rápida tubo 8 mm - 6 mm	2,04€	A
950739	Unión recta conexión rápida tubo 6 mm - 4 mm	1,98€	A
950705	Unión recta conexión rápida tubo 3/8" mm - 5/16" mm	3,47€	A

Codo conexión rápida Starfit



Características:

Codo conexión rápida negro.

Tarifa

950037	Codo conexión rápida tubo 6 mm	2,04€	A
950006	Codo conexión rápida tubo 8 mm	2,24€	A

Adaptador H 3/4" - tubo 8 mm



Características:

Adaptador rosca hembra 3/4" - tubo 8 mm.

Tarifa

950977	Adaptador H 3/4" - tubo 8 mm	5,84€	A
950975	Adaptador H 3/4" - tubo 3/8" mm	6€	A
950973	Adaptador H 3/4" - tubo 1/4" mm	5,69€	A

Adaptador M - tubo 8 mm. - rosca



Características:

Adaptador rosca macho 3/8" - tubo 8 mm.

			Tarifa
950378	Adaptador M 3/8 - tubo 8mm	2,04€	A

Te igual



Características:

Conector te igual.

			Tarifa
950621	Te igual 4mm	2,45€	A
950623	Te igual 6mm	2,69€	A
950601	Te igual 8mm	3,06€	A

Válvula de bola / tubo



Características:

Válvula de bola para instalación.

			Tarifa
952320	Válvula de bola igual 6 mm	7,13€	A
952321	Válvula de bola igual 8 mm	10,89€	A

Regulador de presión



Características:

Regulador de presión de conexión rápida.

			Tarifa
980118	Regulador de presión metálico 3/8"	53,41€	C

Regulador CO₂ Columbia Soda



Características:

Regulador de CO₂ para botellas un solo uso, equipos **Columbia Soda**.
Conexión tubo ø 4 mm.
Conexión tubo ø 6 mm.
Conexión tubo ø 8 mm

			Tarifa
795736	Regulador CO ₂ Columbia Soda ø 4 mm.	94,19€	C
980506	Regulador CO ₂ Columbia (HG 20-30-45 con botella monouso) ø 6 mm.	63,31€	C
980490	Regulador CO ₂ Columbia Soda Home ø 8 mm.	66€	C

Regulador CO₂ Columbia Soda Home



Características:

Regulador de CO₂ para botellas rellenables equipos Columbia.
Conexión tubo ø 6 mm.

			Tarifa
980024	Regulador CO ₂ Columbia	98,03€	H

Regulador CO₂ Universal



Características:

Regulador de CO₂ universal para botellas rellenables.
Conexión tubo Ø 8 mm.

Tarifa

980549 Regulador de CO₂ universal

126€ H

Tubería pitón de 4 tubos



Características:

Tubería pitón de 4 tubos para instalaciones con recirculación.

Tarifa

980120 Pitón 4 tubos recubrimiento 2+2

14,50€ C

Tubería pitón de 5 tubos



Características:

Tubería pitón de 5 tubos para instalaciones con recirculación.

Tarifa

980121 Pitón 5 tubos recubrimiento 3+2

18,20€ C

Llave extracción atomizador



Características:

Llave extractora atomizador para equipos de la gama HG y HF.

Tarifa

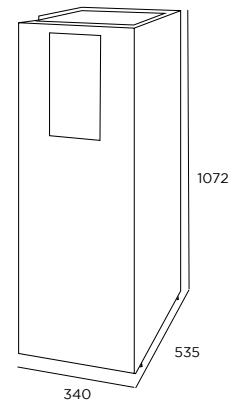
980436 Llave extractora atomizador

5,54€ C

Cabinet para la instalación HGL-45 / HFL-45 / HGCL-45



Cabinet para la instalación de equipos de sobremesa HGL-45 / HFL-45 / HGCL-45. Fabricado en acero lacado al horno.



Tarifa

980350 Cabinet para equipos de sobremesa HGL-45 / HFL-45 / HGCL-45

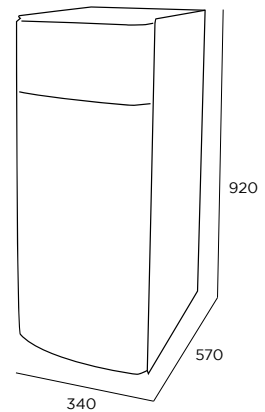
652,38€

H

Cabinet para la instalación HF/HG-45



Cabinet para la instalación de equipos de HG-45 / HF-45. Fabricado en acero lacado al horno.



Tarifa

980139 Cabinet para equipos de sobremesa HG-45 / HF-45

490,27€

H

Cartuchos PP 10" / 20"



Características:
Cartuchos de polipropileno de 5 µm.

		Tarifa	
209200	Cartuchos PP 10" 5 µm.	3,75€	A
209800	Cartuchos PP 20" 5 µm.	8,75€	A

Cartuchos carbón activo GAC 10" / 20"



Características:
Cartuchos para la eliminación de sabores y olores del agua.

		Tarifa	
213600	Cartucho carbón activo GAC 10"	8€	A
213700	Cartucho carbón activo GAC 20"	17,26€	A

Cartuchos carbón activo BLOCK 10" / 20"



Características:
Cartuchos para la eliminación de sabores y olores del agua.

		Tarifa	
214000	Cartucho carbón activo Block 10"	6,72€	A
214100	Cartucho carbón activo Block 20"	15,35€	A

Cartuchos PP bobinado 10" / 20"



Características:
Cartuchos de polipropileno bobinado de 50 µm.

		Tarifa	
207500	Cartucho bobinado 9 3/4" 50m.	4,90€	A
208100	Cartucho bobinado 20" 50 µm.	11,15€	A

Membranas



Características:
Membrana de alto rendimiento para equipos RO Comercial 500.
Membrana de alto rendimiento para equipos RO Comercial 700.
Membrana de alto rendimiento para equipos RO Comercial 2000G.

		Tarifa	
292707	Membrana para RO Comercial 500	210,69€	A
450702	Membrana para RO Comercial 700	274,36€	A
450713	Membrana para RO Comercial 2000G	349,01€	A

Bombonas recambio CO₂



CARACTERÍSTICAS:

Bombonas CO₂ monouso,
recambio de 600 gr, 850 gr y 1300 gr.

Autonomía aproximada:

600 gr: 150 l

850 gr: 250 l

1300 gr: 340 l

			Tarifa
795735	Recambio bombona 600 CO ₂	43€	C
795889	Recambio bombona 850 CO ₂	54,85€	C
795912	Recambio bombona 1300 CO ₂	64,95€	C

Recambio filtro Everpure 4C



CARACTERÍSTICAS:

Cartucho recambio Everpure 4C.
Cartucho submicrónico que elimina
sabores y olores.
Capacidad de filtración: 11.300 l.
Caudal máximo: 1,9 lpm.

			Tarifa
980046	Recambio cartucho Everpure 4C	97,65€	C

Recambio filtro Everpure MC-2



CARACTERÍSTICAS:

Cartucho recambio Everpure MC-2.
Cartucho submicrónico que elimina
sabores y olores.
Capacidad de filtración: 34.000 l.
Caudal máximo: 6 lpm.

			Tarifa
980047	Recambio cartucho Everpure MC-2	138,68€	C

Cartucho bayoneta FB-82



Características:

Cartucho de filtración 5 µm 18".

Tarifa

799571 Cartucho bayoneta FB-82 29,4€ A

Cartucho bayoneta FB-83



Características:

Cartucho de carbón activado GAC 5 µm 18".

Tarifa

799572 Cartucho bayoneta FB-83 33,57€ A

Cartucho bayoneta FB-92



Características:

Cartucho de carbón activado Block 5 µm 18".

Tarifa

799573 Cartucho bayoneta FB-92 43,99€ A

Membrana encapsulada 180 GPD



Características:

Membrana encapsulada de 180 GPD para CP-600

Tarifa

292709 Membrana encapsulada 180 GPD 133,13€ A

Equipo UV LED



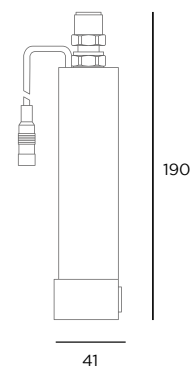
Equipo ideal para la eliminación de gérmenes y microorganismos del agua suministrada por radiación de UV-C.

Características:

Potencia: 6W
Caudal con agua filtrada a 10 micras: 0,12 m³/h
Conexión: 3/8"
Presión máxima: 6 kg/cm²
Indicador fallo lámpara: led
Duración lámpara: 1.500 h
Material: Inox 304

Funcionalidades:

Interruptor de caudal incorporado.
Se activa al paso del agua y se desactiva cuando el paso del agua se detiene.
No calienta el agua.
Control del estado del led incorporado.



Tarifa

820140 Equipo UV LED 360€ A

Lámpara UV0240LH

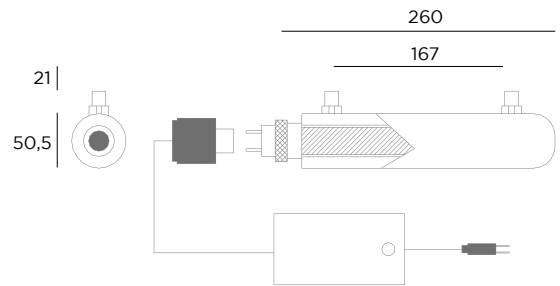


Lámpara ultravioleta inox 304.

Cabinet para la instalación de equipos de sobremesa HGL-45 / HFL-45 / HGCL-45. Fabricado en acero lacado al horno.

Características:

Potencia: 16W
Caudal con agua filtrada a 10 micras: 0,12 m³/h
Conexión: 1/4"
Presión máxima: 6 kg/cm²
Indicador fallo lámpara: led
Duración lámpara: 5.000 h
Material: Inox 304



ATENCIÓN:

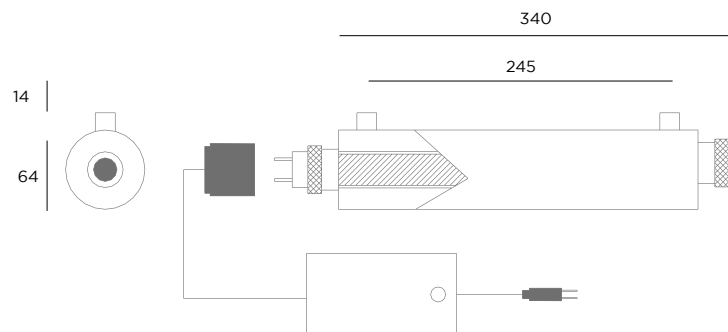
Alimentación eléctrica 220V/50Hz
Para el buen funcionamiento y capacidad germicida, los equipos UV tienen que recibir el agua filtrada entre 10 y 5 micras o agua osmotizada.

			Tarifa
243600	Lámpara ultravioleta Kinglight UV0240LH	154€	A
244600	Recambio lámpara UV	29€	A
244603	Recambio Phillips	32€	A
245100	Recambio tubo de cuarzo	9,31€	A
245602	Recambio reactancia	53,90€	A

Lámpara UV0480LH



Lámpara ultravioleta inox 304.



Características:

- Potencia: 14W
- Caudal con agua filtrada a 10 micras: 0,36 m³/h
- Conexión: 1/4"
- Presión máxima: 8 kg/cm²
- Indicador fallo lámpara: led
- Duración lámpara: 9.000 h
- Material: Inox 304

ATENCIÓN:

Alimentación eléctrica 220V/50Hz
Para el buen funcionamiento y capacidad germicida, los equipos UV tienen que recibir el agua filtrada entre 10 y 5 micras o agua osmotizada.

			Tarifa
244000	Lámpara ultravioleta Kinglight UV0480LH	305€	B
244800	Recambio lámpara UV	55€	B
245200	Recambio tubo de cuarzo	34,65€	B
245700	Recambio reactancia	67,19€	B



Bandejas y cestas de lavado



Bandeja para HG / HF 30



Características:
Bandeja para HG / HF 30.

Tarifa

980625	Bandeja para HG / HF 30	79,69€	H
--------	-------------------------	--------	---

Bandeja para HG / HF 70



Características:
Bandeja para HG / HF 70 estándar.

Tarifa

980467	Bandeja para HG / HF 70	239,36€	H
--------	-------------------------	---------	---

Bandeja para HG / HF 70 con desagüe



Características:
Bandeja para HG / HF 70 con desagüe.

Tarifa

980529	Bandeja para HG / HF 70 con desagüe	249,21€	H
--------	-------------------------------------	---------	---

Bandeja para HGL 45



Características:
Bandeja para HGL 45 / HFL 45 / HGCL 45.

Tarifa

980507	Bandeja para HGL 45 / HFL 45 / HGCL 45	81,23€	H
--------	--	--------	---

Bandeja para HF / HG 45

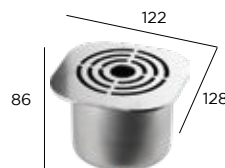


Características:
Bandeja para HF 45 / HG 45 TOP / E TOP.

Tarifa

980167	Bandeja para HF 45 / HG 45 TOP / E TOP.	41,75€	H
--------	---	--------	---

Bandeja inox empotrable desagüe Uve

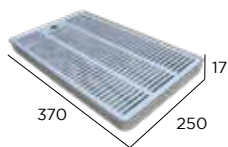


Características:
Bandeja empotrable con desagüe para columna Uve o columnas 1 vía. Diseño compacto.

Tarifa

980351	Bandeja inox empotrable desagüe Uve	426,42€	H
--------	-------------------------------------	---------	---

Bandeja inox universal para empotrar



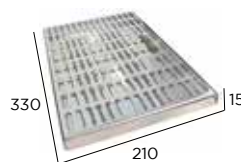
Características:

Bandeja de acero inox universal empotrable con desagüe para columna electrónica y columnas 2-3 vías taladradas.

Tarifa

980570 Bandeja inox universal 268,45€ H

Bandeja inox universal para sobremesa



Características:

Bandeja de acero inox universal de superficie sin desagüe para columna electrónica y columnas 2-3 vías taladradas.

Tarifa

980492 Bandeja inox universal 163,81€ H

Bandeja inox torre mecánica con soporte



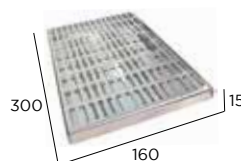
Características:

Bandeja de acero inox para columna mecánica de 2-3 vías con soporte.

Tarifa

980491 Bandeja inox torre mecánica 220,25€ H

Bandeja inox torre electrónica con soporte



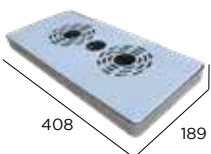
Características:

Bandeja de acero inox para columna electrónica de 2-3 vías con soporte.

Tarifa

980123 Bandeja inox torre electrónica 220,25€ H

Bandeja inox TOP



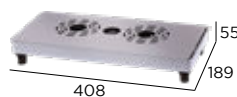
Características:

Bandeja de acero inoxidable para equipos HG | HF 65, HG | HF 120 TOP | HG | HF 180 TOP.

Tarifa

980025 Bandeja de acero inox para HG | HF 65 | 120 | 180 TOP 134,40€ H

Bandeja inox TOP desagüe integrado



Características:

Bandeja de acero inox con desagüe integrado para equipos HF | HG 65 TOP, HF | HG 120 TOP y HF | HG 180 TOP.

Tarifa

980352 Bandeja inox elevado con desagüe integrado 207,90€ H

Cesta de lavado 50x50



Golden 70 cl., Vega, Mare 1l., Vertex, Midi, Brenva 50 cl., Minuit 50 cl., Brooklyn, Lorena y Narvik.

Características:

Cesta en plástico de alta resistencia.
500x500x270x91 *.
Capacidad: 25 botellas.

Tarifa

700076 Cesta de lavado 50x50 de 25 botellas 194,75€ H

Cesta de lavado 40x40



Golden 50/70 cl., Madison, Mare 50 cl., Brooklyn, Vertex, Midi, Minuit, Brenva 50cl y Vega.

Características:

Cesta en plástico de alta resistencia.
400x400x265x89 *.
Capacidad: 16 botellas.

Tarifa

700092 Cesta de lavado 40x40 de 16 botellas 159€ H

Cesta de lavado 50x50



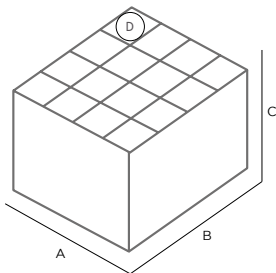
Golden 50 cl., Minuit 35 cl., Madison 50 cl. y Madison 70 cl..

Características:

Cesta en plástico de alta resistencia .
500x500x290x75 *.
Capacidad: 36 botellas.

Tarifa

700049 Cesta de lavado 50x50 de 36 botellas 191,25€ H



Leyenda de dimensiones común a todas las cestas:
A x B x C x D en mm

Anchura: A
Profundidad: B
Altura: C
Diámetro máximo de la botella: D

Cesta de lavado 50x50

Söder y Brenva 75cl.



Características:

Cesta en plástico de alta resistencia.
500x500x270x100 *.
Capacidad: 16 botellas.

Tarifa

700091 Cesta de lavado 50x50 de 20 botellas 194,75€ H

Cesta de lavado 40x40

Mare 1l., Lorena, Narvik,
Söder y Brenva 75cl.



Características:

Cesta en plástico de alta resistencia.
400x400x265x115 *.
Capacidad: 9 botellas.

Tarifa

700093 Cesta de lavado 40x40 de 9 botellas 150,88€ H

Cesta de lavado 40x40

Universal.



Características:

Cesta de lavado universal para cualquier tipo de botella que por su altura toque en la parte superior. Los soportes están inclinados.

Tarifa

700163 Cesta de lavado 40x40 universal 88,44€ H

Centrador de 3 recipientes



Características:

Centrador de 3 recipientes para el alojamiento rápido en los surtidores.
Compatible con modelos 65 | 120 | 180 TOP.

Tarifa

980043 Centrador de 3 botellas 48€ H

Centrador de 2 recipientes



Características:

Centrador de 2 recipientes para el alojamiento rápido en los surtidores. Especial para modelos de columna electrónica y HF | HG 70.

Tarifa

980119 Centrador de 2 botellas 39€ H



Botellas



Vezzana 50 cl. reciclada



Moderna botella fabricada en cristal de alta calidad y transparencia.

Botella de cristal verde para servicio de mesa.

CARACTERÍSTICAS:

Capacidad: 50 cl.

Peso: 500 gr.

Embalaje: 24 unidades.

Altura total: 199,7 mm.

Diámetro: 84 mm.

Pantalla fotolito personalizado: 108€ · Precio neto.
(Impresión a 1 tinta color a elegir).

INCLUYE TAPÓN ROSCADO

			Tarifa	
971770	Botella Vezzana 50 cl. neutra. Tapón plata. Caja de 24 unidades		6,64€	C
971768	Botella Vezzana 50 cl. neutra. Tapón azul. Caja de 24 unidades		8,23€	C
700052	Tapón azul en bolsa de 24 unidades		1,90€	C
700051	Tapón plata en bolsa de 24 unidades		0,54€	C
700298	Tapón negro en bolsa de 24 unidades		1,90€	C

PERSONALIZACIÓN

		48 ud.	96 a 384 ud.	Tarifa
Botella Vezzana 50 cl. vitrificado personalizado. Tapón plata		11,01€	10,74€	C
Botella Vezzana 50 cl. vitrificado personalizado. Tapón azul		12,60€	11,73€	C
Botella Vezzana 50 cl. vitrificado personalizado. Tapón negro		12,60€	11,73€	C

Vezzana 70 cl. reciclada



Moderna botella fabricada en cristal de alta calidad y transparencia.

Botella de cristal verde para servicio de mesa.

CARACTERÍSTICAS:

Capacidad: 70 cl.

Peso: 500 gr.

Embalaje: 24 unidades.

Altura total: 221,2 mm.

Diámetro: 84 mm.

Pantalla fotolito personalizado: 108€ · Precio neto.
(Impresión a 1 tinta color a elegir).

INCLUYE TAPÓN ROSCADO

			Tarifa	
971876	Botella Vezzana 70 cl. neutra. Tapón plata. Caja de 24 unidades		7,44€	C
971877	Botella Vezzana 70 cl. neutra. Tapón azul. Caja de 24 unidades		8,42€	C
971878	Botella Vezzana 70 cl. neutra. Tapón negro. Caja de 24 unidades		8,42€	C
700052	Tapón azul en bolsa de 24 unidades		1,05€	C
700051	Tapón plata en bolsa de 24 unidades		0,54€	C
700298	Tapón negro en bolsa de 24 unidades		1,90€	C

PERSONALIZACIÓN

		48 ud.	96 a 384 ud.	Tarifa
Botella Vezzana 70 cl. vitrificado personalizado. Tapón plata		11,01€	10,74€	C
Botella Vezzana 70 cl. vitrificado personalizado. Tapón azul		12,60€	11,73€	C
Botella Vezzana 70 cl. vitrificado personalizado. Tapón negro		12,60€	11,73€	C

Vezzana 75 cl.



Moderna botella fabricada en cristal de alta calidad y transparencia.

Botella de cristal para servicio de mesa.

CARACTERÍSTICAS:

Capacidad: 70 cl.

Peso: 600 gr.

Embalaje: 24 unidades.

Altura total: 219 mm.

Diámetro: 94 mm.

Pantalla fotolito personalizado: 108€ · Precio neto.
(Impresión a 1 tinta color a elegir).

INCLUYE TAPÓN ROSCADO

			Tarifa	
971764	Botella Vezzana 75 cl. neutra. Tapón plata. Caja de 24 unidades		7,70€	C
971765	Botella Vezzana 75 cl. neutra. Tapón azul. Caja de 24 unidades		8,90€	C
700052	Tapón azul en bolsa de 24 unidades		1,90€	C
700051	Tapón plata en bolsa de 24 unidades		0,54€	C
700298	Tapón negro en bolsa de 24 unidades		1,90€	C

PERSONALIZACIÓN			Tarifa	
	48 ud.	96 a 384 ud.		
Botella Vezzana 75 cl. vitrificado personalizado. Tapón plata	12,08€	11,20€	C	
Botella Vezzana 75 cl. vitrificado personalizado. Tapón azul	13,27€	12,40€	C	
Botella Vezzana 75 cl. vitrificado personalizado. Tapón negro	13,27€	12,40€	C	

Pelmo 50 cl.



Moderna botella fabricada en cristal de alta calidad y transparencia.

Botella de cristal para servicio de mesa. Tapón azul o gris.

CARACTERÍSTICAS:

Capacidad: 50 cl.

Peso: 580 gr.

Embalaje: 24 unidades.

Altura total: 212 mm.

Diámetro: 79 mm.

Pantalla fotolito personalizado: 108€ · Precio neto.
(Impresión a 1 tinta color a elegir).

INCLUYE TAPÓN ROSCADO

			Tarifa	
971883	Botella Pelmo 50 cl. neutra. Tapón plata. Caja de 24 unidades		7,00€	C
701064	Tapón de aluminio plata en bolsa de 24 unidades		0,73€	C

PERSONALIZACIÓN			Tarifa	
	48 ud.	96 a 384 ud.		
Botella Pelmo 50 cl. vitrificado personalizado. Tapón plata	11,44€	9,81€	C	

Golden 50 cl.



Moderna botella fabricada en cristal de alta calidad y transparencia. Ergonómica, con boca ancha y de fácil lavado.

Botella de cristal para servicio de mesa. Tapón azul o gris.

CARACTERÍSTICAS:

Capacidad: 50 cl.

Peso: 500 gr.

Embalaje: 24 unidades.

Altura total: 249 mm.

Diámetro: 72 mm.

Pantalla fotolito personalizado: 108€ · Precio neto.
(Impresión a 1 tinta color a elegir).

INCLUYE TAPÓN ROSCADO

			Tarifa		
710065	Botella Golden 50 cl. neutra. Tapón gris. Caja de 24 unidades		5,57€	C	
710067	Botella Golden 50 cl. neutra. Tapón azul. Caja de 24 unidades		7,73€	C	
710090	Tapón azul en bolsa de 24 unidades		1,23€	C	
710089	Tapón gris en bolsa de 24 unidades		1,28€	C	
PERSONALIZACIÓN			48 ud.	96 a 384 ud.	Tarifa
Botella Golden 50 cl. vitrificado personalizado. Tapón gris			9,94€	9,07€	C
Botella Golden 50 cl. vitrificado personalizado. Tapón azul			9,94€	9,07€	C

Golden 70 cl.



Moderna botella fabricada en cristal de alta calidad y transparencia. Ergonómica, con boca ancha y de fácil lavado.

Botella de cristal para servicio de mesa. Tapón azul o gris.

CARACTERÍSTICAS:

Capacidad: 70 cl.

Peso: 600 gr.

Embalaje: 24 unidades.

Altura total: 276 mm.

Diámetro: 79 mm.

Pantalla fotolito personalizado: 108€ · Precio neto.
(Impresión a 1 tinta color a elegir).

INCLUYE TAPÓN ROSCADO

			Tarifa		
710066	Botella Golden 70 cl. neutra. Tapón gris. Caja de 24 unidades		6,37€	C	
710068	Botella Golden 70 cl. neutra. Tapón azul. Caja de 24 unidades		8,03€	C	
710090	Tapón azul en bolsa de 24 unidades		1,40€	C	
710089	Tapón gris en bolsa de 24 unidades		1,28€	C	
PERSONALIZACIÓN			48 ud.	96 a 384 ud.	Tarifa
Botella Golden 70 cl. vitrificado personalizado. Tapón gris			9,75€	8,27€	C
Botella Golden 70 cl. vitrificado personalizado. Tapón azul			9,75€	8,27€	C

Silver 50 cl.



Moderna botella fabricada en cristal de alta calidad y transparencia. Ergonómica, con boca ancha y de fácil lavado.

Botella de cristal para servicio de mesa. Tapón azul o gris.

CARACTERÍSTICAS:

Capacidad: 50 cl.

Peso: 520 gr.

Embalaje: 24 unidades.

Altura total: 246 mm.

Diámetro: 69 mm.

Pantalla fotolito personalizado: 108€ · Precio neto.
(Impresión a 1 tinta color a elegir).

INCLUYE TAPÓN ROSCADO

			Tarifa	
972032	Botella Silver 50 cl. neutra. Tapón gris. Caja de 24 unidades		5,57€	C
972033	Botella Silver 50 cl. neutra. Tapón negro. Caja de 24 unidades		7,73€	C
971987	Tapón negro en bolsa de 24 unidades		1,28€	C
972011	Tapón gris en bolsa de 24 unidades		1,23€	C

PERSONALIZACIÓN			Tarifa	
	48 ud.	96 a 384 ud.		
Botella Silver 50 cl. vitrificado personalizado. Tapón gris	9,94€	9,07€	C	
Botella Silver 50 cl. vitrificado personalizado. Tapón negro	9,94€	9,07€	C	

Silver 70 cl.



Moderna botella fabricada en cristal de alta calidad y transparencia. Ergonómica, con boca ancha y de fácil lavado.

Botella de cristal para servicio de mesa. Tapón azul o gris.

CARACTERÍSTICAS:

Capacidad: 70 cl.

Peso: 620 gr.

Embalaje: 24 unidades.

Altura total: 281 mm.

Diámetro: 80 mm.

Pantalla fotolito personalizado: 108€ · Precio neto.
(Impresión a 1 tinta color a elegir).

INCLUYE TAPÓN ROSCADO

			Tarifa	
972035	Botella Silver 70 cl. neutra. Tapón gris. Caja de 24 unidades		6,37€	C
972034	Botella Silver 70 cl. neutra. Tapón negro. Caja de 24 unidades		8,03€	C
971987	Tapón negro en bolsa de 24 unidades		1,28€	C
972011	Tapón gris en bolsa de 24 unidades		1,23€	C

PERSONALIZACIÓN			Tarifa	
	48 ud.	96 a 384 ud.		
Botella Silver 70 cl. vitrificado personalizado. Tapón gris	9,75€	8,27€	C	
Botella Silver 70 cl. vitrificado personalizado. Tapón negro	9,75€	8,27€	C	

Brenva 50 cl.



Elegante botella fabricada en cristal de alta calidad y transparencia.

Botella de cristal para servicio de mesa.

CARACTERÍSTICAS:

Capacidad: 50 cl.

Peso: 575 gr.

Embalaje: 24 unidades.

Altura total: 224 mm.

Diámetro: 89 mm.

Pantalla fotolito personalizado: 108€ · Precio neto.
(Impresión a 1 tinta color a elegir).

					Tarifa
700113	Botella Brenva 50 cl. neutra. Caja de 24 unidades			6,82€	C
PERSONALIZACIÓN					
			48 ud.	96 a 384 ud.	Tarifa
	Botella Brenva 50 cl. vitrificado personalizado.		11,19€	10,32€	C

Brenva 75 cl.



Elegante botella fabricada en cristal de alta calidad y transparencia.

Botella de cristal para servicio de mesa.

CARACTERÍSTICAS:

Capacidad: 75 cl.

Peso: 750 gr.

Embalaje: 24 unidades.

Altura total: 260 mm.

Diámetro: 101 mm.

Pantalla fotolito personalizado: 108€ · Precio neto.
(Impresión a 1 tinta color a elegir).

					Tarifa
700055	Botella Brenva 75 cl. neutra. Caja de 24 unidades			11,79€	C
PERSONALIZACIÓN					
			48 ud.	96 a 384 ud.	Tarifa
	Botella Brenva 75 cl. vitrificado personalizado.		16,17€	15,29€	C

Vajolet 70 cl.



Moderna botella fabricada en cristal de alta calidad y transparencia.

Botella de cristal para servicio de mesa.

CARACTERÍSTICAS:

Capacidad: 70 cl.

Peso: 600 gr.

Embalaje: 24 unidades.

Altura total: 208 mm.

Diámetro: 91 mm.

Pantalla fotolito personalizado: 108€ · Precio neto.
(Impresión a 1 tinta color a elegir).

INCLUYE TAPÓN ROSCADO

			Tarifa	
971777	Botella Vajolet 70 cl. neutra. Tapón plata. Caja de 24 unidades		7,67€	C
971778	Botella Vajolet 70 cl. neutra. Tapón azul. Caja de 24 unidades		7,05€	C
700052	Tapón azul en bolsa de 24 unidades		1,90€	C
700051	Tapón plata en bolsa de 24 unidades		0,54€	C
700298	Tapón negro en bolsa de 24 unidades		1,90€	C

PERSONALIZACIÓN	48 ud.	96 a 384 ud.	Tarifa
Botella Vajolet 70 cl. vitrificado personalizado. Tapón plata	11,42€	10,55€	C
Botella Vajolet 70 cl. vitrificado personalizado. Tapón azul	12,05€	11,17€	C
Botella Vajolet 70 cl. vitrificado personalizado. Tapón negro	12,05€	11,17€	C

Lorena 1 l.



Botella premium fabricada en cristal de alta calidad y transparencia.

Botella de cristal para servicio de mesa.

CARACTERÍSTICAS:

Capacidad: 1 l.

Peso: 530 gr.

Embalaje: 1 unidad.

Altura total: 290 mm.

Diámetro: 90 mm.

Pantalla fotolito personalizado: 108€ · Precio neto.
(Impresión a 1 tinta color a elegir).

			Tarifa	
701087	Botella Lorena 1 l. neutra. Caja de 24 unidades		35,44€	C

PERSONALIZACIÓN	48 ud.	96 a 384 ud.	Tarifa
Botella Lorena 1 l. vitrificado personalizado.	44€	42€	C

Söder 85 cl.



Elegante botella fabricada en cristal de alta calidad y transparencia.

Botella de cristal para servicio de mesa.

CARACTERÍSTICAS:

Capacidad: 85 cl.

Peso: 406 gr.

Embalaje: 20 unidades.

Altura sin tapón: 260 mm.

Altura total: 290 mm.

Diámetro: 95 mm.

Pantalla fotolito personalizado: 108€ · Precio neto.
(Impresión a 1 tinta color a elegir).

INCLUYE TAPÓN A PRESIÓN DE ACERO INOXIDABLE

			Tarifa
701075	Botella Söder 85 cl. neutra. Caja de 20 unidades	28,18€	C
PERSONALIZACIÓN		48 ud.	Tarifa
Botella Söder 85 cl. vitrificado personalizado.		32,56€	96 a 384 ud. C

Vega 1 l.



Tapón a presión de silicona disponible.

Elegante botella fabricada en cristal de alta calidad y transparencia.

Botella de cristal para servicio de mesa.

CARACTERÍSTICAS:

Capacidad: 1 l.

Peso: 600 gr.

Embalaje: 20 unidades.

Altura total: 263 mm.

Diámetro: 89 mm.

Pantalla fotolito personalizado: 108€ · Precio neto.
(Impresión a 1 tinta color a elegir).

INCLUYE TAPÓN ROSCADO

			Tarifa
701086	Botella Vega 1l. neutra. Caja de 24 unidades	15,57€	C
700134	Tapón de silicona negro en bolsa de 20 unidades	2,12€	C
PERSONALIZACIÓN		48 ud.	Tarifa
Botella Vega 1l. vitrificado personalizado		19,94€	96 a 384 ud. C

Madison 50 cl.



Elegante botella fabricada en cristal de alta calidad y transparencia.

Botella de cristal para servicio de mesa.

CARACTERÍSTICAS:

Capacidad: 50 cl.

Peso: 480 gr.

Embalaje: 24 unidades.

Altura total: 247 mm.

Diámetro: 66 mm.

Pantalla fotolito personalizado: 108€ · Precio neto.
(Impresión a 1 tinta color a elegir).

INCLUYE TAPÓN ROSCADO NEGRO

			Tarifa	
701033	Botella Madison 50 cl. neutra. Caja de 20 unidades		7,83€	C
700102	Tapón negro en bolsa de 24 unidades		1,92€	C
PERSONALIZACIÓN			48 ud.	96 a 384 ud.
Botella Madison 50 cl. vitrificado personalizado.			10,83€	9,95€ C

Madison 70 cl.



Elegante botella fabricada en cristal de alta calidad y transparencia.

Botella de cristal para servicio de mesa.

CARACTERÍSTICAS:

Capacidad: 70 cl.

Peso: 620 gr.

Embalaje: 24 unidades.

Altura total: 272 mm.

Diámetro: 73,5 mm.

Pantalla fotolito personalizado: 108€ · Precio neto.
(Impresión a 1 tinta color a elegir).

INCLUYE TAPÓN ROSCADO

			Tarifa	
700072	Botella Madison 70 cl. neutra. Caja de 20 unidades		7,93€	C
700102	Tapón negro en bolsa de 24 unidades		1,92€	C
PERSONALIZACIÓN			48 ud.	96 a 384 ud.
Botella Madison 70 cl. vitrificado personalizado.			12,21€	11,33€ C

Brooklyn 75 cl.



Elegante botella fabricada en cristal de alta calidad y transparencia.

Botella de cristal para servicio de mesa.

CARACTERÍSTICAS:

Capacidad: 75 cl.

Peso: 650 gr.

Embalaje: 24 unidades.

Altura total: 278 mm.

Diámetro: 79 mm.

Pantalla fotolito personalizado: 108€ · Precio neto.

(Impresión a 1 tinta color a elegir).

INCLUYE TAPÓN ROSCADO DE ALUMINIO

			Tarifa		
710021	Botella Brooklyn 75 cl. neutra. Tapón plata. Caja de 24 unidades		6,90€	C	
800139	Botella Brooklyn 75 cl. neutra. Tapón azul. Caja de 24 unidades		6,94€	C	
700051	Tapón de aluminio plata en bolsa de 24 unidades		0,54€	C	
700052	Tapón de aluminio azul en bolsa de 24 unidades		1,90€	C	
700298	Tapón de aluminio negro en bolsa de 24 unidades		1,90€	C	
PERSONALIZACIÓN			48 ud.	96 a 384 ud.	Tarifa
Botella Brooklyn 75 cl. vitrificado personalizado. Tapón plata			10,85€	10,20€	C
Botella Brooklyn 75 cl. vitrificado personalizado. Tapón azul			11,31€	10,44€	C
Botella Brooklyn 75 cl. vitrificado personalizado. Tapón negro			11,31€	10,44€	C

Vertex 70 cl.



Elegante botella fabricada en cristal de alta calidad y transparencia.

Botella de cristal para servicio de mesa.

CARACTERÍSTICAS:

Capacidad: 70 cl.

Peso: 780 gr.

Embalaje: 24 unidades.

Altura total: 258 mm.

Diámetro: 85mm.

Pantalla fotolito personalizado: 108€ · Precio neto.

(Impresión a 1 tinta color a elegir).

INCLUYE TAPÓN ROSCADO DE ALUMINIO

			Tarifa		
700271	Botella Vertex 70 cl. neutra. Tapón plata. Caja de 24 unidades		7,64€	C	
800142	Botella Vertex 70 cl. neutra. Tapón azul. Caja de 24 unidades		8,06€	C	
700051	Tapón de aluminio plata en bolsa de 24 unidades		0,54€	C	
700052	Tapón de aluminio azul en bolsa de 24 unidades		1,90€	C	
700298	Tapón de aluminio negro en bolsa de 24 unidades		1,90€	C	
PERSONALIZACIÓN			48 ud.	96 a 384 ud.	Tarifa
Botella Vertex 70 cl. vitrificado personalizado. Tapón plata			11,93€	11,22€	C
Botella Vertex 70 cl. vitrificado personalizado. Tapón azul			12,44€	11,48€	C
Botella Vertex 70 cl. vitrificado personalizado. Tapón negro			12,44€	11,48€	C

Minuit 35 cl.



Elegante botella fabricada en cristal de alta calidad y transparencia.

Botella de cristal para servicio de mesa.

CARACTERÍSTICAS:

Capacidad: 35 cl.

Peso: 400 gr.

Embalaje: 24 unidades.

Altura total: 177 mm.

Diámetro: 73 mm.

Pantalla fotolito personalizado: 108€ · Precio neto.
(Impresión a 1 tinta color a elegir).

INCLUYE TAPÓN ROSCADO DE ALUMINIO

		Tarifa	
710078	Botella Minuit 35 cl. neutra. Caja de 24 unidades	5,80€	C
701064	Tapón de aluminio plata en bolsa de 24 unidades	0,73€	C

PERSONALIZACIÓN

	48 ud.	96 a 384 ud.	Tarifa
Botella Minuit 35 cl. vitrificado personalizado.	10,17€	9,30€	C

Minuit 50 cl.



Elegante botella fabricada en cristal de alta calidad y transparencia.

Botella de cristal para servicio de mesa.

CARACTERÍSTICAS:

Capacidad: 50 cl.

Peso: 575 gr.

Embalaje: 24 unidades.

Altura total: 194 mm.

Diámetro: 81 mm.

Pantalla fotolito personalizado: 108€ · Precio neto.
(Impresión a 1 tinta color a elegir).

INCLUYE TAPÓN ROSCADO DE ALUMINIO

		Tarifa	
701063	Botella Minuit 50 cl. neutra. Caja de 24 unidades	8,61€	C
701064	Tapón de aluminio plata en bolsa de 24 unidades	0,73€	C

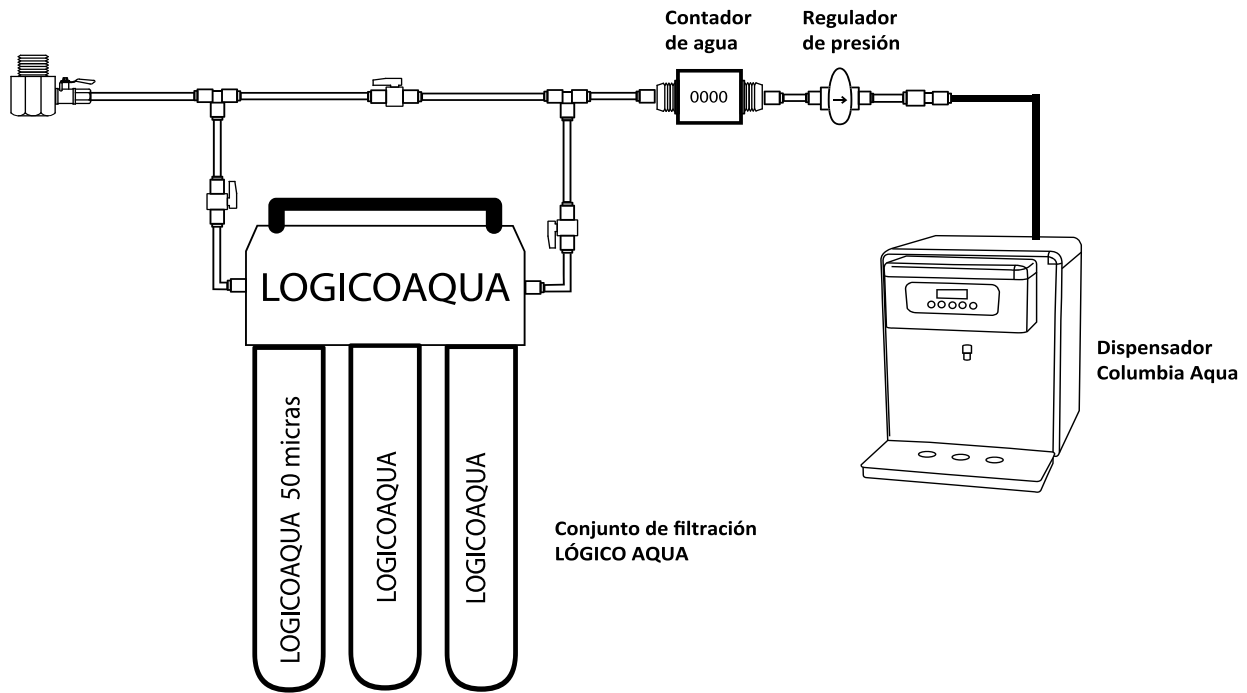
PERSONALIZACIÓN

	48 ud.	96 a 384 ud.	Tarifa
Botella Minuit 50 cl. vitrificado personalizado.	12,99€	12,11€	C

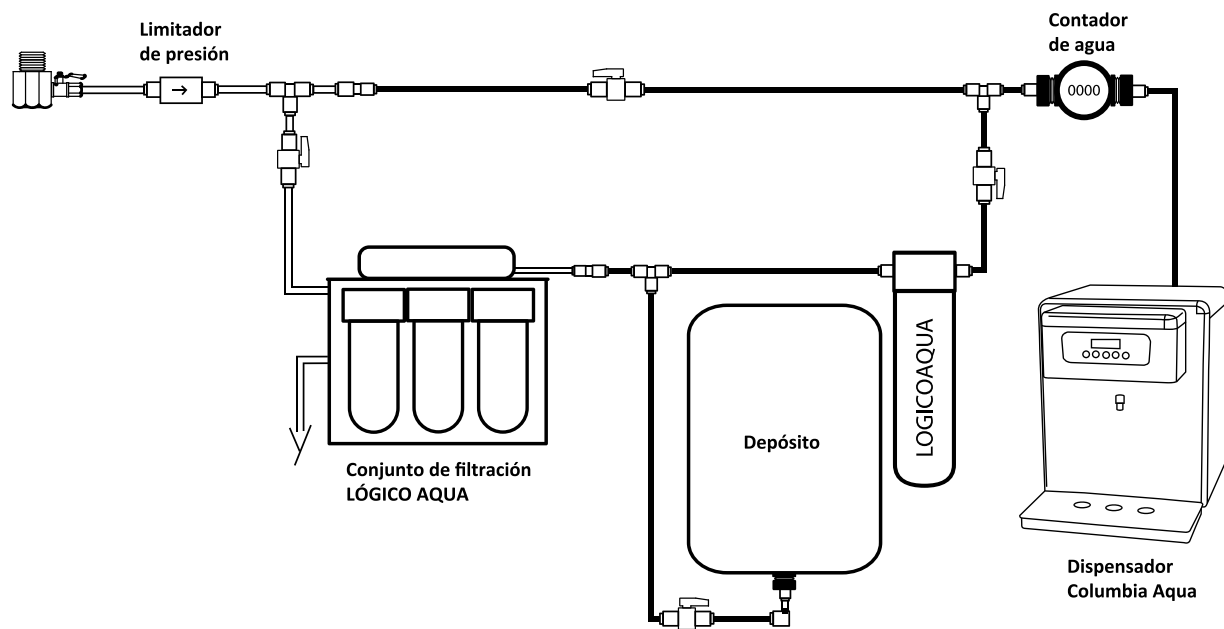


Consejos de instalación

Ejemplo de instalación en equipo con sistema de filtración



Ejemplo de instalación en equipo con sistema de ósmosis



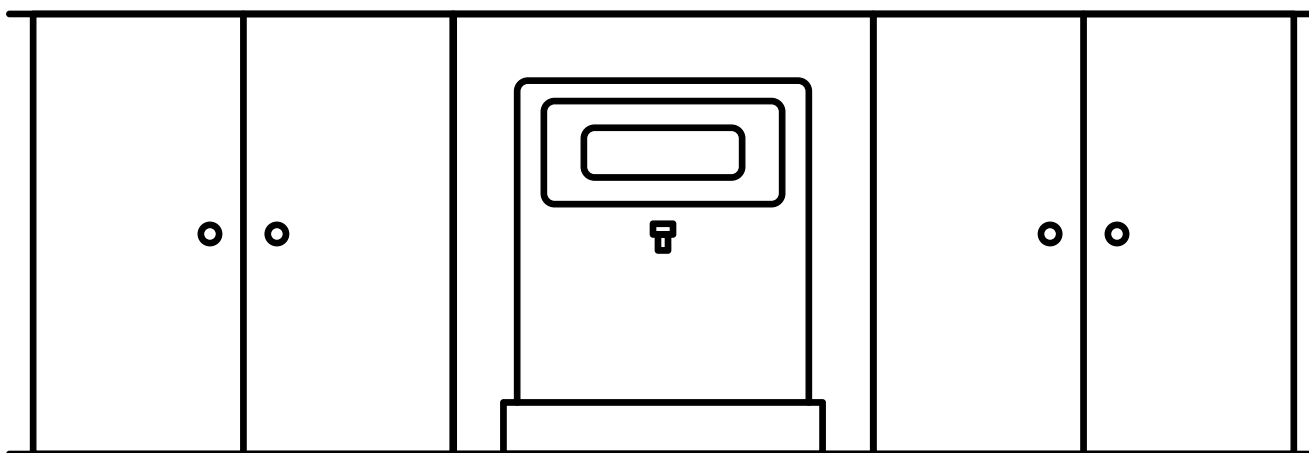
Consejos de instalación

Esquema de instalación de equipos TOP

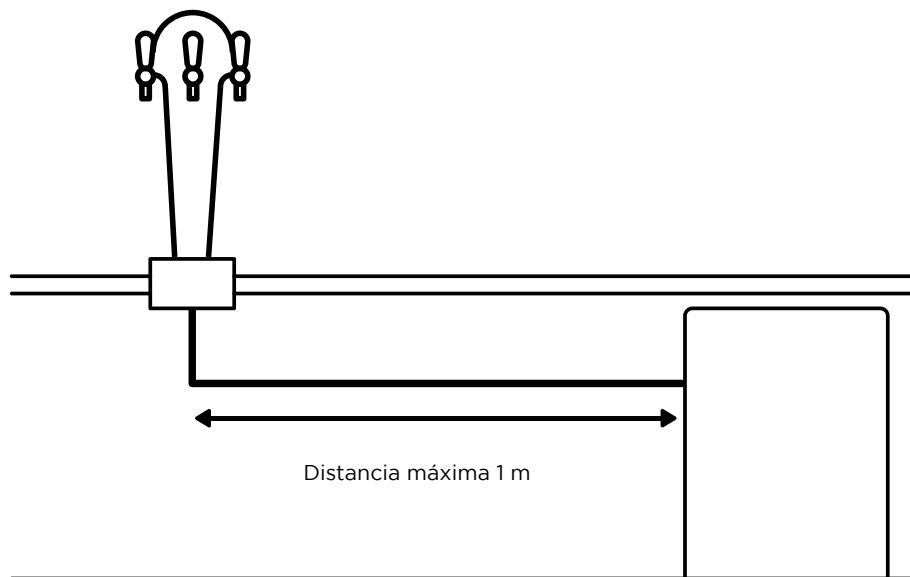


NO INSTALAR

Evite colocar los equipos TOP dentro de armarios o empotrados.
Los equipos deben tener una buena ventilación.

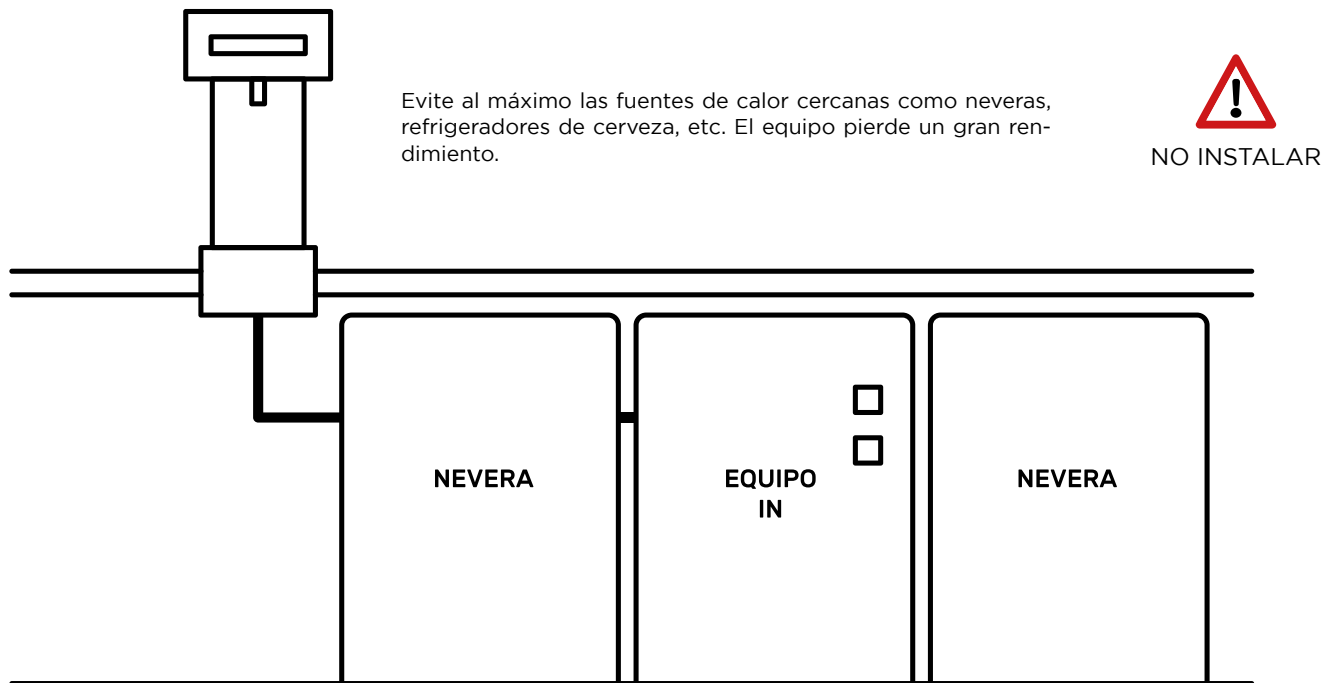


Esquema de instalación de equipos IN

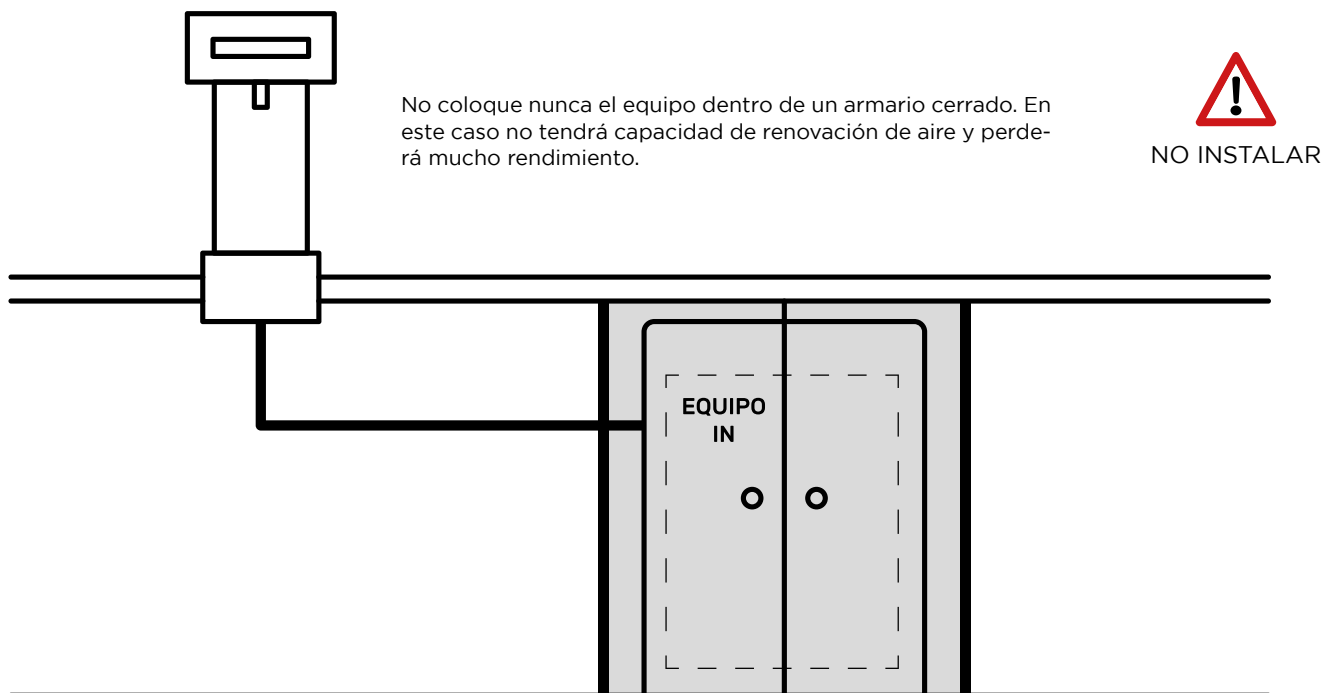


Consejos de instalación

Esquema de instalación de equipos IN



Esquema de instalación de equipos IN





Condiciones generales

Las condiciones de venta se aplican a todos los pedidos. Estas condiciones y precios podrán ser revisados por TRATAMIENTOS DE AGUA VDF, S.L. (en adelante VDF) en cualquier momento si varían circunstancias tales como incremento de gastos (energía fabricación, materia primas, ...)

PEDIDOS

Para evitar errores y por una mayor claridad, todos los pedidos se realizarán por escrito (correo, Fax o e-mail), con la cantidad, núm. de referencia de nuestra tarifa y descripción. Todo pedido se considerará en firme una vez tramitado por escrito. Cualquier variación sobre los pedidos deberá así mismo ser realizada y aceptada por escrito por VDF.

PLAZOS DE ENTREGA

Los plazos de entrega indicados son orientativos, y se procurará respetar al máximo la fecha prevista y VDF no aceptará penalizaciones ni indemnización alguna y declina toda responsabilidad por demoras en las entrega debidas a causas mayores o ajenas a la empresa. Como fecha de entrega se entenderá siempre la salida de nuestros almacenes, independientemente de quién realice o asuma el coste del transporte.

PRECIOS

Los precios de tarifa se entienden "franco almacén", en l'Ametlla del Vallès (Barcelona) (EX WORKS), embalaje incluido, siendo por cuenta del comprador todos los impuestos, arbitrios y cualquier otro gasto. Precio en euros. IVA no incluido.

TRANSPORTE

La mercancía siempre viaja por cuenta y riesgo del comprador, incluso las que sean a portes pagados, excepto cuando el transporte sea por medios propios/internos de VDF, sin perjuicio de la responsabilidad y reclamación del cliente contra el transportista contratado por VDF o el cliente. Al realizar y aceptar el pedido se concretará quien realiza y/o asume el coste del transporte y, de ser a cargo del cliente, en la factura se indicará la repercusión del correspondiente coste si hubiere sido contratado por VDF.

El cliente, antes de aceptar la mercancía, deberá comprobar el perfecto estado de precinto, embalajes y mercancía. En caso de anomalía, deberá reclamar en menos de 24 horas al transportista y comunicarnos por escrito la incidencia para poder actuar en consecuencia.

GARANTÍA

TRATAMIENTOS DE AGUA VDF, S.L. cubre la garantía de 3 años a partir de la fecha de factura del equipo al distribuidor. Concretamente responderá como fabricante por las faltas de conformidad de los equipos cuando éstas se refieran al origen, identidad o idoneidad de los productos de conformidad con su naturaleza y

con las normas que los regulan. Teniendo en cuenta la naturaleza del producto y la relevancia de su instalación en destino y las condiciones del agua a tratar en el mismo. Es condición esencial para que se active y sea efectiva la garantía, la correcta cumplimiento de las condiciones técnicas de instalación y funcionamiento solicitadas en la ficha de instalación de cada equipo o en el Formulario de Garantía (Autorización para Devolución de Materiales) de VDF.

La garantía cubrirá única y exclusivamente la sustitución de las piezas de los equipos, asumiendo el distribuidor la reparación del equipo y la totalidad de los gastos que conlleve la misma (mano de obra, gastos de envío, desplazamientos, etc...).

La garantía no cubrirá la sustitución de piezas sometidas a desgaste natural, falta de mantenimiento, golpes u otras faltas de conformidad que sean consecuencia de un uso indebido del equipo, de su incorrecta instalación o, en todo caso, de circunstancias ajenas a los equipos. Tampoco cubrirá los equipos que hayan sido manipulados, reparados o modificados con materiales o procedimientos que no sean los previstos por el Servicio de Asistencia Técnica Oficial.

Para proceder a la tramitación de la garantía debe aportarse la factura de compra del producto, cumplimentar los datos técnicos, de instalación y funcionamiento del equipo solicitados en el Formulario de Garantía (Autorización para Devolución de Materiales) de TRATAMIENTOS DE AGUA VDF, S.L. y, en determinados equipos, debe procederse a la activación de la garantía de los mismos, según procedimiento indicado por el fabricante.

CONDICIONES DE PAGO

Salvo convenio escrito en contrato, todos los pagos serán efectuados al contado.

Todas las tasas e impuestos que devengue la compraventa son a cargo del comprador. El retraso en el pago acordado dará lugar a un interés del 3% mensual a partir del vencimiento, sin necesidad de notificaciones o requerimientos por parte del vendedor.

Cualquier modificación en las condiciones de pago tendrá que ser notificada por escrito por nuestra empresa.

Así mismo, serán a cuenta del comprador, en concepto de daños y perjuicios, los cargos bancarios devengados a causa de la devolución de efectos impagados y cualesquiera gastos de reclamación. Judiciales o extrajudiciales.

DEVOLUCIONES

No se admiten devoluciones que no sean debidas a error de envío por parte de VDF. En caso de concurrencia de error se exige para proceder a la devolución la aportación de la factura de la mercancía y el correspondiente pedido previo de la misma. La

falta de aportación de dicha documentación comportará que se deniegue la devolución de la mercancía.

En todo caso no se aceptarán devoluciones de mercancía sin previa autorización por escrito por nuestra parte.

En caso de acuerdo, el material deberá sernos remitido perfectamente embalado, a portes pagados en nuestros almacenes de l'Ametlla del Vallès. En ningún caso se admitirán devoluciones de trabajos especiales que se ajusten a las características y planos solicitados por nuestros clientes.

Los abonos correspondientes serán anotados en cuenta y deducidas de próximas facturas.

ANULACIÓN

Sin perjuicio de otras reclamaciones que pudieran correspondernos, nos reservamos el derecho de resolver cualquier operación, en el caso de incumplimiento de cualquiera de las presentes condiciones, así como en los supuestos de impago parcial o total de un pedido, retraso en el pago de suministros anteriores, así como la existencia de reclamaciones contra el distribuidor o indicios de insolvencia o incumplimientos de sus obligaciones como empresario.

En caso de anulación por parte del comprador de un pedido o contrato o de parte de él, abonará al vendedor un 20% del valor de la mercancía del pedido anulado, sin perjuicio de que la parte vendedora exija los daños y perjuicios ocasionados por la anulación.

RESERVA DE DOMINIO

El vendedor se reserva la propiedad de la mercancía vendida hasta que el comprador no haya hecho efectivos todos los pagos, reservándonos el derecho de retirarlos, total o parcialmente, del domicilio del comprador.

JURISDICCIÓN Y COMPETENCIA

El comprador renuncia a su fuero propio, sometiéndose a los juzgados y tribunales de Barcelona, para el ejercicio de cualquier acción que pueda derivarse del incumplimiento de las condiciones arriba descritas.

Las fotografías, imágenes y material gráfico que constan en el presente Catálogo, son propiedad de VDF y se encuentran amparadas y protegidas por el R.D. legislativo 1/1996 del 12 de Abril, por el que se aprueba el texto refundido de la Ley de Propiedad Intelectual.

Cualquier tercero se abstendrá de efectuar cualquier tratamiento de las imágenes que figuran en el catálogo indicado, consistente en su reproducción, manipulación, distribución o comunicación pública sin la autorización o consentimiento expreso de VDF.

El incumplimiento de la prohibición antes indicada, facultará a VDF a ejercitar las acciones previstas en el R.D. legislativo 1/1996 del 12 de Abril y la adopción de las medidas cautelares previstas en el mismo.

Así mismo, cualquier acto de imitación del catálogo indicado, no autorizado de forma expresa por parte de VDF será considerado un acto de competencia desleal, y la misma se reservará el ejercicio de las acciones previstas en la Ley 29/2009 del 30 de Diciembre por la que se modifica el régimen legal de competencia desleal y de la publicidad para la mejora de la protección de consumidores y usuarios.

VDF hará difusión del catálogo y de las anteriores condiciones generales de contratación a los distribuidores y adquirientes de sus equipos lo cuales por el hecho de realizar un pedido o cualquier otra actuación comercial con la empresa con base a este documento, se entenderá que las acepta y obliga a su cumplimiento.

Nos reservamos el derecho a introducir variaciones parciales o totales en nuestros productos por circunstancias comerciales o de fabricación, sin previo aviso. También podrá modificarse las presentes condiciones generales haciéndose difusión a través del web o en cualquier otra forma, media. Campos descriptivos y fotográficos no contractuales.

DESCUENTOS EN TARIFA		
TARIFA	A	%
TARIFA	B	%
TARIFA	K	%
TARIFA	C	%

Normativa

El Real Decreto 742/2013 (que modifica el Real Decreto 140/2003) define los requisitos que deben cumplir los equipos de tratamiento de agua en el interior de edificios, instalados a partir del 11 de diciembre de 2015.

Se incluye un nuevo apartado 5 con la siguiente redacción:

5. Los fabricantes de aparatos de tratamiento de agua en instalaciones interiores deberán cumplir con:

a) El Real Decreto 314/2006, del 17 de marzo, por el que se aprueba el Código Técnico de la Edificación en particular, con lo señalado en la Sección HS4. Suministro de agua, si los aparatos de tratamiento de agua se instalan en la entrada de los edificios.

b) La norma UNE 149101. Equipo de acondicionamiento de agua en el interior de los edificios. Criterios básicos de aptitud de equipos utilizados en el tratamiento de agua para consumo humano en el interior de edificios, u otra norma o estándar análogo que garantice un nivel de protección de la salud, al menos, equivalente, si los aparatos de tratamiento de agua se instalan en los grifos.

Los fabricantes tendrán un periodo de dos años para adecuarse a lo dispuesto en este apartado.

Se incluye un nuevo apartado 6 con la siguiente redacción:

6. Los responsables de las instalaciones donde se instalen los apartados de tratamiento de agua en la entrada de la instalación o los responsables de las instalaciones públicas o con actividad comercial que instalen estos aparatos en los grifos, deberán estar en posesión de la documentación del fabricante conforme señalan los apartados 5. a y 5. b.

WATER LOGISTICS GROUP ha trabajado durante los últimos años en la mejora de las distintas gamas de sus equipos, con el objetivo de adaptarlos a los requisitos técnicos exigidos por la legislación.

- › Equipos de la gama Agua Columbia Aqua.
- › Gama de fuentes Columbia.
- › Los equipos de tratamiento de agua domésticos mediante ósmosis inversa.
- › Los equipos de tratamiento de agua domésticos mediante resinas de intercambio iónico para descalcificación.

EQUIPO

UNE 149101

CERTIFICADO



WLG (B-60326279), es miembro de la Water Quality Association.



ACREDITADO POR ENAC
Certif. nº 34/5200/14/0712

La comercialización de equipos de tratamiento de aguas y electrodomésticos, así como el diseño e impartición de formación no reglada relacionada con la tecnología de los equipos comercializados, están certificados y son conformes a la norma UNE-ISO-9001 para WLG (B-60326279).



WLG (B-60326279) es socio de Aqua España, perteneciendo esta asociación a Aqua Europa (Federación de asociaciones nacionales europeas).



WLG (B-60326279), posee la concesión de la autorización de Operador Económico Autorizado (OEA), con el número ESAEOF18000008U6 y fecha de entrada en vigor de la autorización 13/02/2018.

Notas

Notas

A large, empty rectangular box with a thin black border, occupying most of the page below the title. It is intended for the user to write their notes.

Notas

columbia.
aqua



SEDE CENTRAL:

COMERCIAL / ADMINISTRACIÓN / COMPRAS / SERVICIO TÉCNICO / LABORATORIO.

C. Aiguafreda, 8
Pol. Ind. L'Ametlla Park
08480 L'Ametlla de Vallès
Barcelona. Spain

T +34 936 934 300 / +34 902 305 310

F +34 936 934 330

comercial@ionfilter.com

CENTRO LOGÍSTICO:

ENTREGA Y RECOGIDA DE MATERIAL / ENTREGA Y RECOGIDA DE REPARACIONES.

C. Alemanya esquina C. Finlandia
Parcela nº 3

Pol. Ind. Pla de Llerona

08520 Les Franqueses

Barcelona. Spain

T +34 93 844 44 77 / +34 902 557 269

F +34 936 934 330

SERVICIO TÉCNICO

+34 936 934 309

sat@ionfilter.com